

## Verteilerblock - Serie MD

Produktcode: MD1-B00

Datenblatt Erstellungsdatum: 20.05.26 16:51

Überprüfen Sie das aktualisierte Dokument [klicken](#)

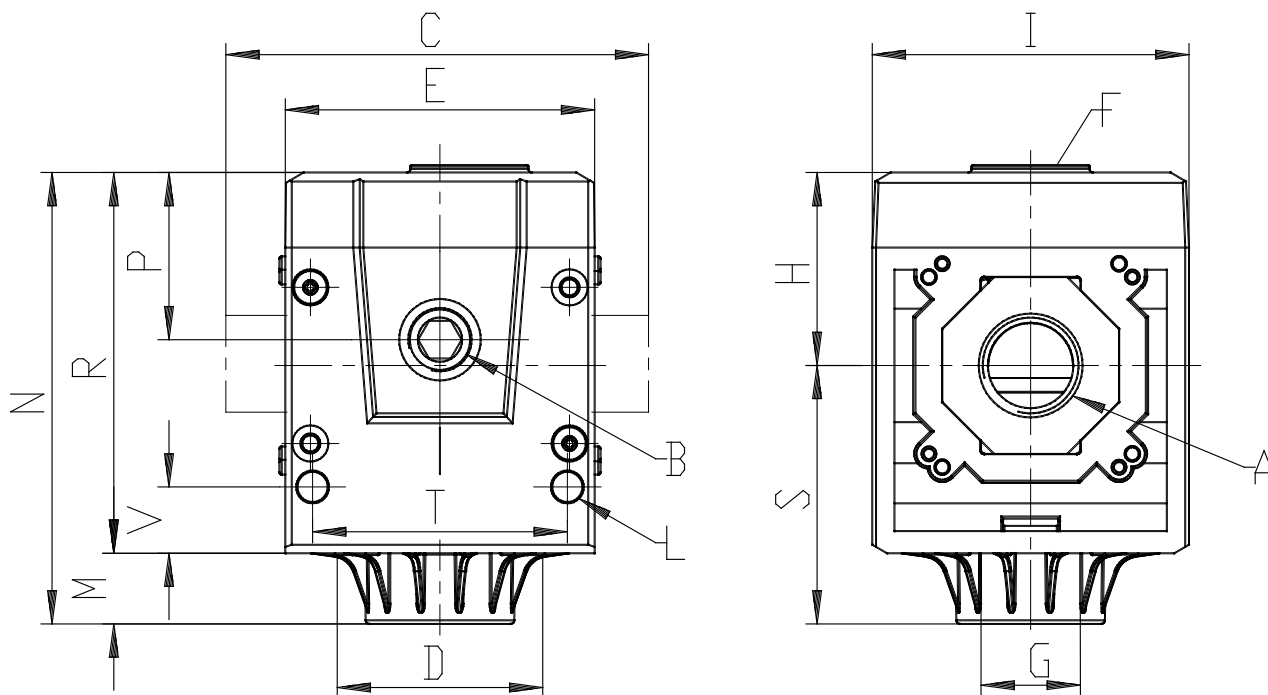


### TECHNISCHE DATEN

<b>Serie</b>	MD
<b>Größe (mm)</b>	1 = 42 mm
<b>Verteilerblock</b>	B = Blocco di derivazione
<b>Bauart</b>	00 = Standard-Steckdose
<b>Verbindungsart</b>	-
<b>Anschluss (IN)</b>	
<b>Anschluss (OUT)</b>	

## Verteilerblock - Serie MD

Produktcode: MD1-B00



### MAßE

<b>A</b>	-
<b>B</b>	G 1/8
<b>C (mm)</b>	42.0
<b>D (mm)</b>	28.5
<b>E (mm)</b>	42
<b>F</b>	G1/8
<b>G</b>	G1/8
<b>H (mm)</b>	26.2
<b>I (mm)</b>	43
<b>leicht (mm)</b>	Ø4
<b>M (mm)</b>	9,5
<b>N (mm)</b>	61.2
<b>P (mm)</b>	22.7
<b>R (mm)</b>	51.7
<b>S (mm)</b>	35.1
<b>T (mm)</b>	34.6
<b>V (mm)</b>	9.0
<b>Gewicht (kg)</b>	0.2