

Verbindungselement mit Abgängen - Serie MD

Produktcode: MD1-B01

Datenblatt Erstellungsdatum: 21.05.26 06:35

Überprüfen Sie das aktualisierte Dokument  [klicken](#)

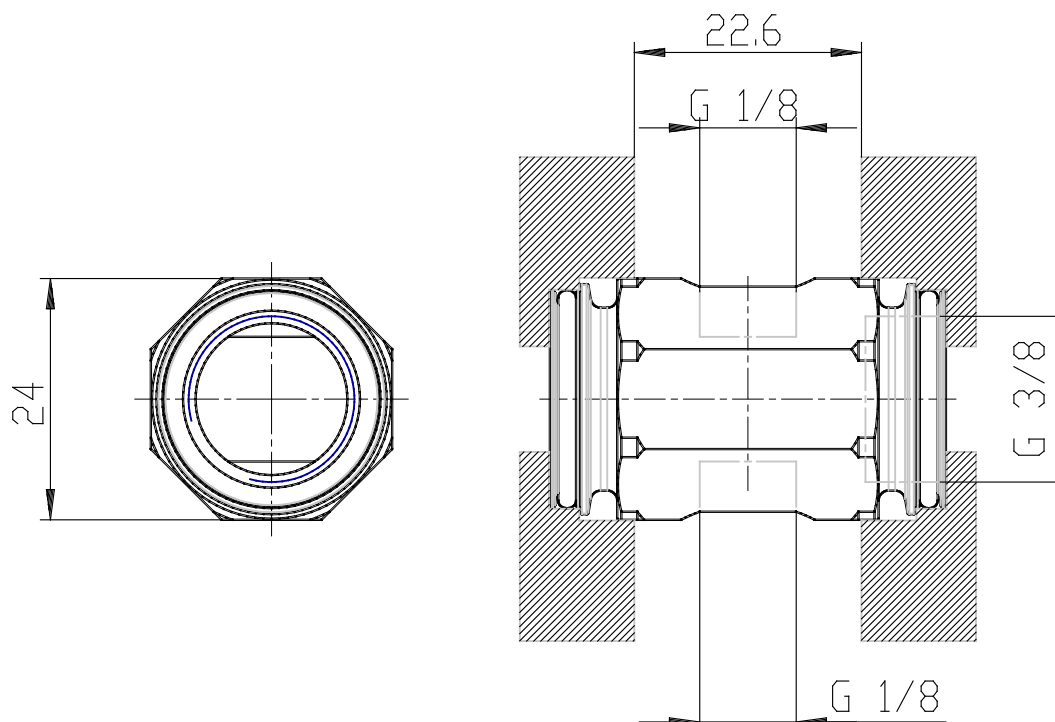


TECHNISCHE DATEN

Mod.	MD1-B01
------	---------

Verbindungselement mit Abgängen - Serie MD

Produktcode: MD1-B01



MAßE

Mod.	MD1-B01
------	---------