

Verteilerblock - Serie MD

Produktcode: MD1-B02

Datenblatt Erstellungsdatum: 02.12.25 09:20

Überprüfen Sie das aktualisierte Dokument  [klicken](#)

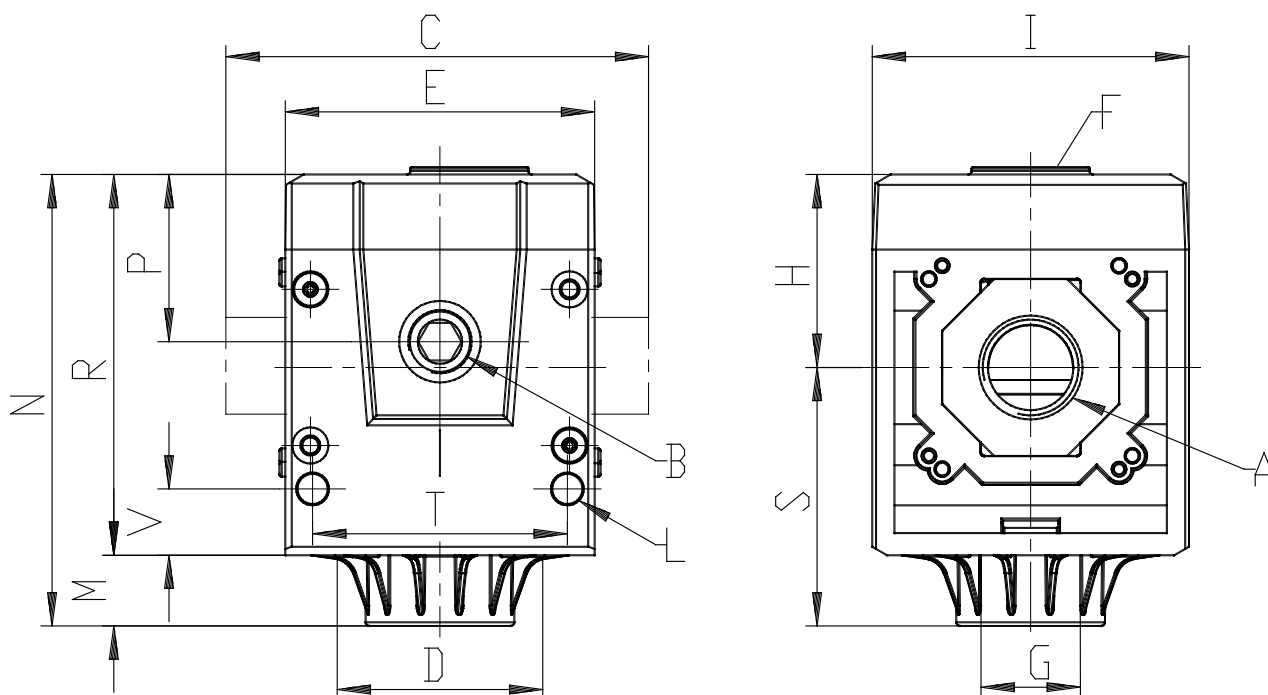


TECHNISCHE DATEN

Serie	MD
BAUBREITE (mm)	1 = 42 mm
Verteilerblock	B = Blocco di derivazione
Bauart	02 = vergrößerter Zulauf
Verbindungsart	-
ANSCHLUSS (IN - OUT)	
ANSCHLUSS (IN - OUT)	

Verteilerblock - Serie MD

Produktcode: MD1-B02



MAßE

A	-
Gewindelaenge	G 1/8
C (mm)	42.0
D (mm)	28.5
E (mm)	42
F	G1/8
G	G1/8
H (mm)	26.2
I (mm)	43
leicht (mm)	Ø4
M (mm)	9,5
N (mm)	61.2
P (mm)	22.7
R (mm)	51.7
S (mm)	35.1
T (mm)	34.6
V (mm)	9.0
Gewicht (kg)	0.2