

Filter - Serie MD

Produktcode: MD1-F000

Datenblatt Erstellungsdatum: 20.05.26 16:51

Überprüfen Sie das aktualisierte Dokument  [klicken](#)

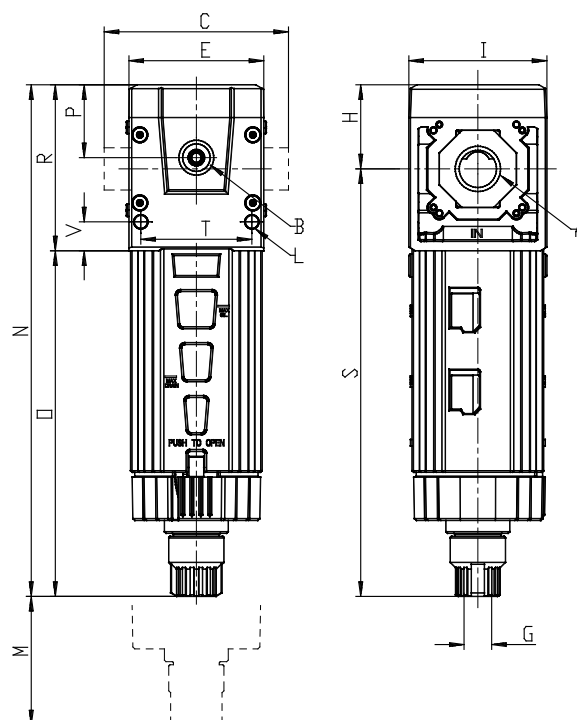


TECHNISCHE DATEN

Serie	MD
Größe (mm)	1 = 42 mm
filter	F=Filter
Filterelement	0 = 25µm
Kondensatableiter	0 = halbautomatische manuelle
Verstopfungsanzeiger	0 = nicht vorhanden
Verbindungsart	-
Anschluss (IN)	
Anschluss (OUT)	

Filter - Serie MD

Produktcode: MD1-F000



MAßE

A	-
B	G 1/8
C (mm)	42
E (mm)	42
G	G1/8
H	26.2
I (mm)	43
leicht (mm)	Ø4
M (mm)	90
N (mm)	159.4
O (mm)	107.7
P (mm)	22.7
R (mm)	51.7
S (mm)	133.2
T (mm)	34.6
V (mm)	9
Gewicht (kg)	0.2