

Druckregler - Serie MD

Produktcode: MD1-R000

Datenblatt Erstellungsdatum: 20.05.26 16:50

Überprüfen Sie das aktualisierte Dokument  [klicken](#)

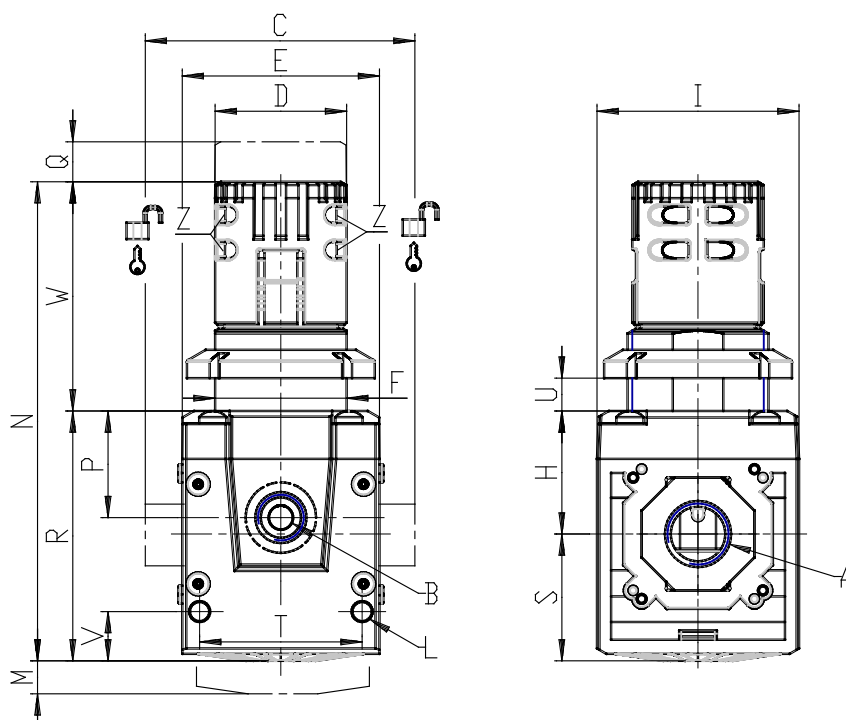


TECHNISCHE DATEN

Serie	MD
Grösse (mm)	1 = 42 mm
Reglertyp	R = Druckregler
Arbeitsdruck (1 bar = 14,5 psi) (bar)	0 = 0,5 ÷ 10 bar
BAUART (mm)	0 = Sekundärentlüftung
Druckanzeige	0 = ohne Manometer (G1/8")
Verbindungsart	-
ANSCHLUSS (IN - OUT)	
ANSCHLUSS (IN - OUT)	

Druckregler - Serie MD

Produktcode: MD1-R000



MAßE

A	-
Gewindelaenge	G 1/8
C (mm)	42.0
D (mm)	Ø 28
D (mm)	42
F (mm)	M28x1,5
H	26.2
I (mm)	43
leicht (mm)	Ø4
M (mm)	16.0
N (mm)	102.0
P (mm)	22.7
Q (mm)	4
R (mm)	53.2
S (mm)	27.0
T (mm)	34.6
U (mm)	0
V (mm)	10.5
W (mm)	48.8
Z (mm)	Ø3.2
Gewicht (kg)	0.2