

Absperrventil 3/2-Wege Serie MD - Serie MD

Produktcode: MD1-V01

Datenblatt Erstellungsdatum: 20.05.26 16:50

Überprüfen Sie das aktualisierte Dokument  [klicken](#)

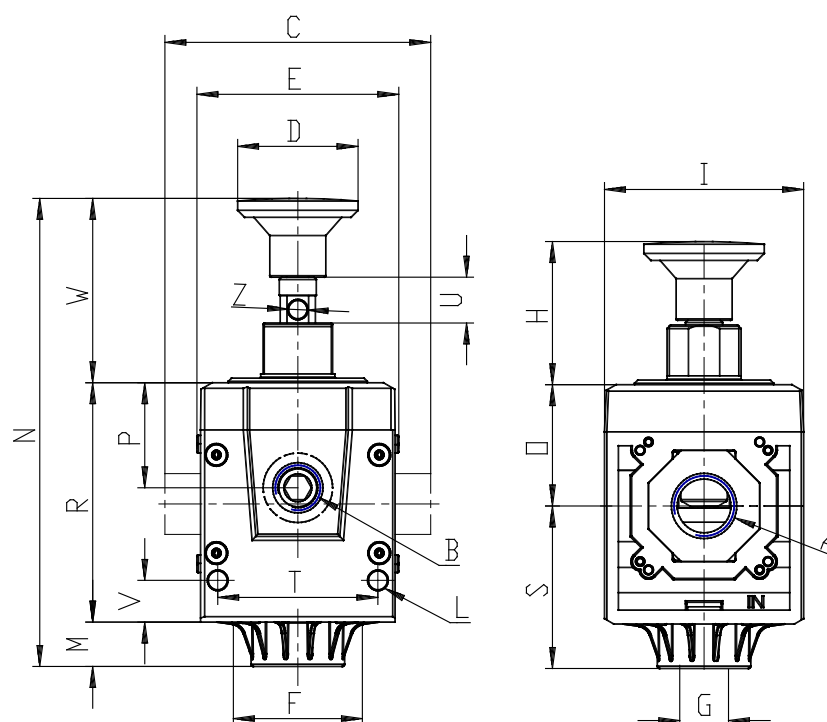


TECHNISCHE DATEN

Serie (mm)	MD
Größe (mm)	1 = 42 mm
3/2-Wege ventil	V = Valvola 3/2 vie
Bauart	01 = manuell betätigt, abschließbar
Verbindungsart	-
Anschluss (IN)	
Anschluss (OUT)	

Absperrventil 3/2-Wege Serie MD - Serie MD

Produktcode: MD1-V01



MAßE

A	-
B	G 1/8
C (mm)	42.0
D	Ø26
E (mm)	42
F (mm)	28,5
G	G1/8
H	31.0
I (mm)	43
leicht (mm)	Ø4
M (mm)	9.5
N (mm)	101.0
O (mm)	26.2
P (mm)	22.7
R (mm)	51.7
S (mm)	35.1
T (mm)	34.6
U (mm)	10
V (mm)	9.0
W (mm)	39.8
SW (mm)	
Z (mm)	Ø4
Gewicht (kg)	0.2