

Verbindungselement mit Rückschlagventil - Serie MD

Produktcode: MD1-VNR

Datenblatt Erstellungsdatum: 21.05.26 16:35

Überprüfen Sie das aktualisierte Dokument  [klicken](#)

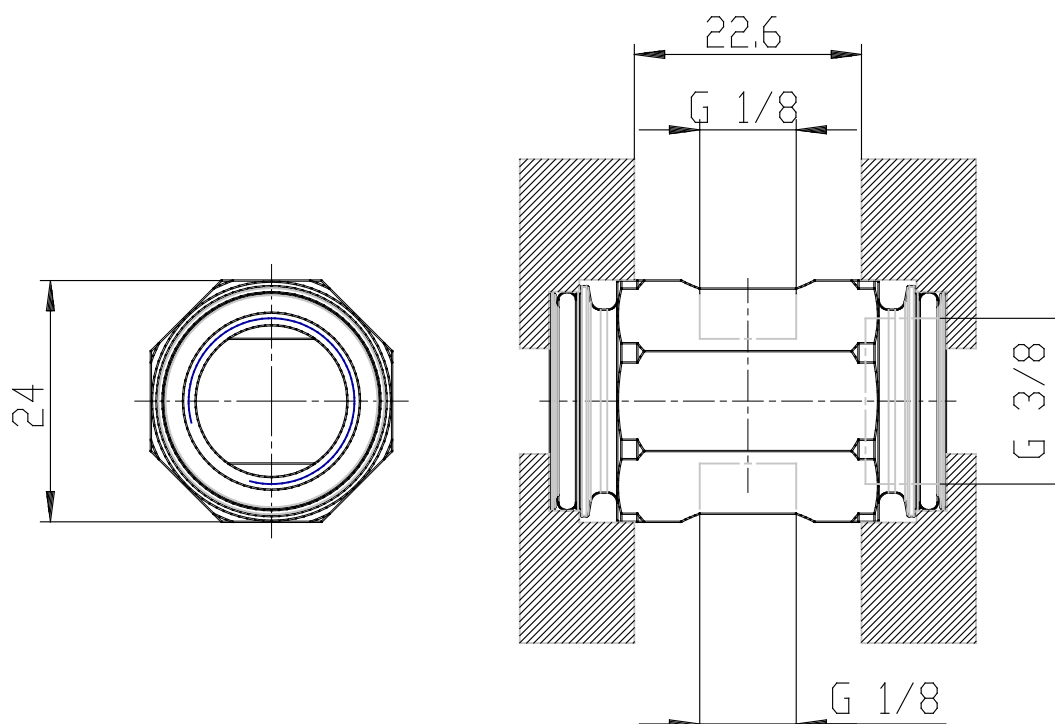


TECHNISCHE DATEN

Mod.	MD1-VNR
------	---------

Verbindungselement mit Rückschlagventil - Serie MD

Produktcode: MD1-VNR



MAßE

Mod.	MD1-VNR
------	---------