

Pneumatische Minischlitten - Serie MSN

Produktcode: MSN10-10

Datenblatt Erstellungsdatum: 21.05.26 11:32

Überprüfen Sie das aktualisierte Dokument  [klicken](#)

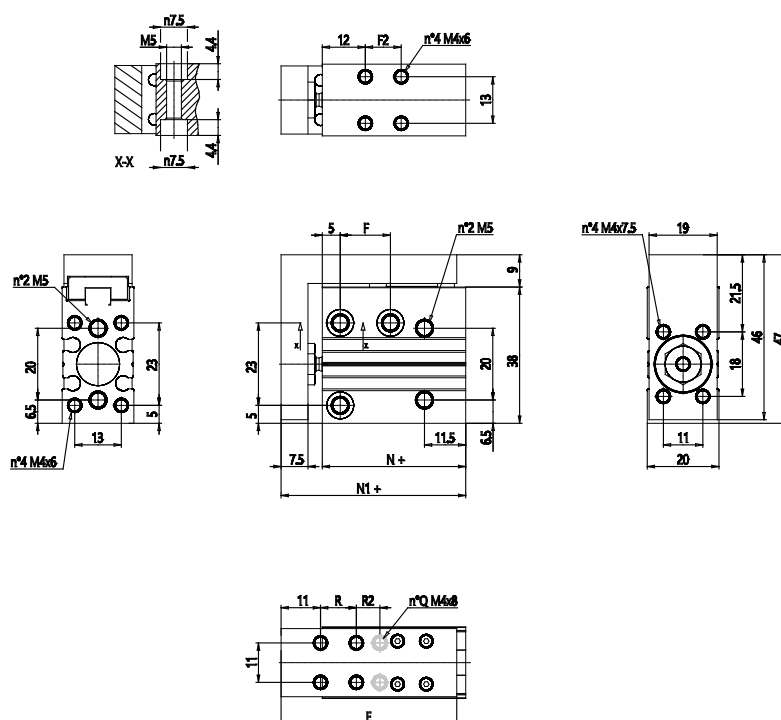


TECHNISCHE DATEN

Serie	MSN
Bohrungsdurchmesser (mm)	10

Pneumatische Minischlitten - Serie MSN

Produktcode: MSN10-10



MAßE

F2 (mm)	15
F (mm)	14.000
R (mm)	10.000
R2 (mm)	-
E (mm)	49.000
N+ (mm)	45.0
N1+ (mm)	56.5
Q (mm)	4.000