

Komponenten Wartungseinheit 000002 - Serie MX

Produktcode: MX2-1/2-000002

Datenblatt Erstellungsdatum: 21.05.26 16:33

Überprüfen Sie das aktualisierte Dokument [klicken](#)

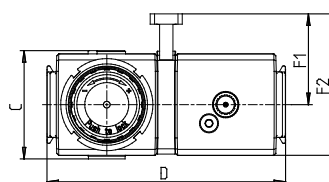
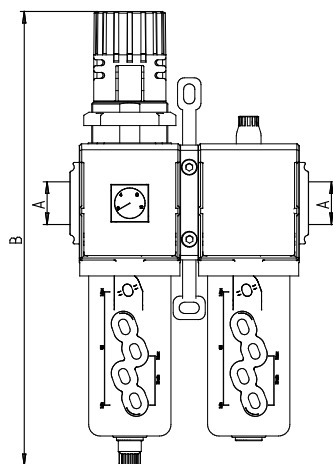


TECHNISCHE DATEN

Mod.	MX2-1/2-000002
------	----------------

Komponenten Wartungseinheit 000002 - Serie MX

Produktcode: MX2-1/2-000002



MAßE

A	G 1/2
B (mm)	290
C (mm)	74.5
D (mm)	140
F1 (mm)	70.5
F2 (mm)	104.5