

Filter - Serie MX

Produktcode: MX2-1/2-F03-LH

Datenblatt Erstellungsdatum: 02.12.25 09:11

Überprüfen Sie das aktualisierte Dokument [klicken](#)

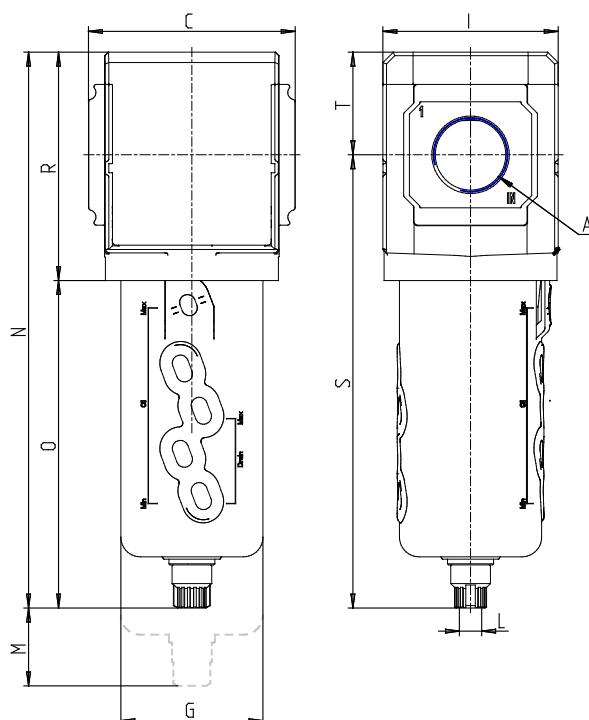


TECHNISCHE DATEN

Serie	MX
Größe	2
Anschluss (IN - OUT)	1/2 = G1/2
Filter	F
Filterelement mit bauart	0 = 25 µm (standard)
Kondensatablass	3 = automatisch
Verschmutzungskontrolle	= nicht vorhanden
Durchflussrichtung	LH= from right to left

Filter - Serie MX

Produktcode: MX2-1/2-F03-LH



MAßE

A	G1/2
C (mm)	70.0
D (mm)	18.5
G (mm)	55.3
I (mm)	68
L	G 1/8
M (mm)	80
N (mm)	212.0
O (mm)	127.0
P (mm)	19.5
R (mm)	85
S (mm)	174.5
T (mm)	37.5
Gewicht (kg)	0.5