

Feinfilter - Serie MX

Produktcode: MX2-1/2-FC10-LH

Datenblatt Erstellungsdatum: 21.05.26 01:28

Überprüfen Sie das aktualisierte Dokument  [klicken](#)

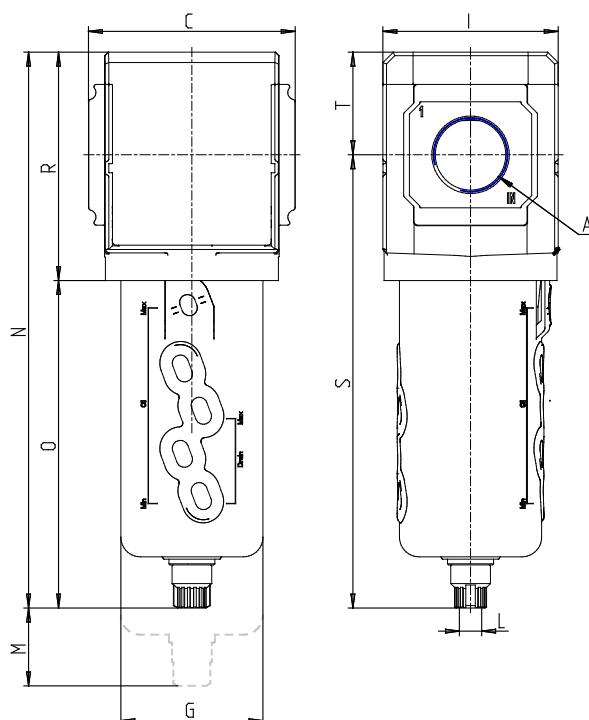


TECHNISCHE DATEN

Serie	MX
Größe	2
Anschluss (IN - OUT)	1/2 = G1/2
Feinfilter	FC
Filterelement mit bauart	1 = 1 µm
Kondensatablass	0 = halbautomatisch - manuell
Verschmutzungskontrolle	= nicht vorhanden
Durchflussrichtung	LH = von rechts nach links

Feinfilter - Serie MX

Produktcode: MX2-1/2-FC10-LH



MAßE

A	G1/2
C (mm)	70.0
D (mm)	18.5
G (mm)	55.3
I (mm)	68
L	G 1/8
M (mm)	75
N (mm)	212
O (mm)	127
P (mm)	19.5
R (mm)	85
S (mm)	174.5
T (mm)	37.5
Gewicht (kg)	0.5