

## Feinfilter - Serie MX

Produktcode: MX2-1/2-FC13

Datenblatt Erstellungsdatum: 21.05.26 01:27

Überprüfen Sie das aktualisierte Dokument [klicken](#)

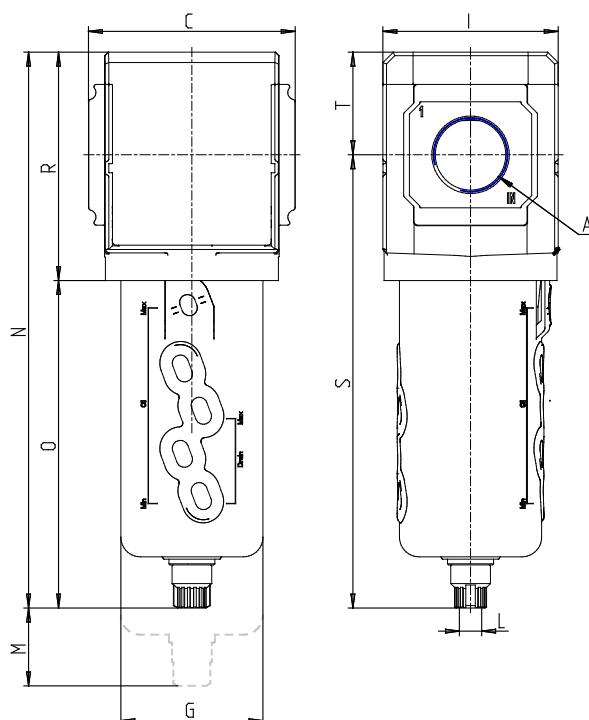


### TECHNISCHE DATEN

<b>Serie</b>	MX
<b>Größe</b>	2
<b>Anschluss (IN - OUT)</b>	1/2 = G1/2
<b>Feinfilter</b>	FC
<b>Filterelement mit bauart</b>	1 = 1 µm
<b>Kondensatablass</b>	3 = automatisch
<b>Verschmutzungskontrolle</b>	= nicht vorhanden
<b>Durchflussrichtung</b>	= von links nach rechts (Standard)

## Feinfilter - Serie MX

Produktcode: MX2-1/2-FC13



### MAßE

<b>A</b>	G1/2
<b>C (mm)</b>	70.0
<b>D (mm)</b>	18.5
<b>G (mm)</b>	55.3
<b>I (mm)</b>	68
<b>L</b>	G 1/8
<b>M (mm)</b>	75
<b>N (mm)</b>	212
<b>O (mm)</b>	127
<b>P (mm)</b>	19.5
<b>R (mm)</b>	85
<b>S (mm)</b>	174.5
<b>T (mm)</b>	37.5
<b>Gewicht (kg)</b>	0.5