

## Kit Befestigungsbügel+Endplatte - Serie MX

Produktcode: MX2-1/2-JJ

Datenblatt Erstellungsdatum: 20.05.26 16:32

Überprüfen Sie das aktualisierte Dokument [klicken](#)

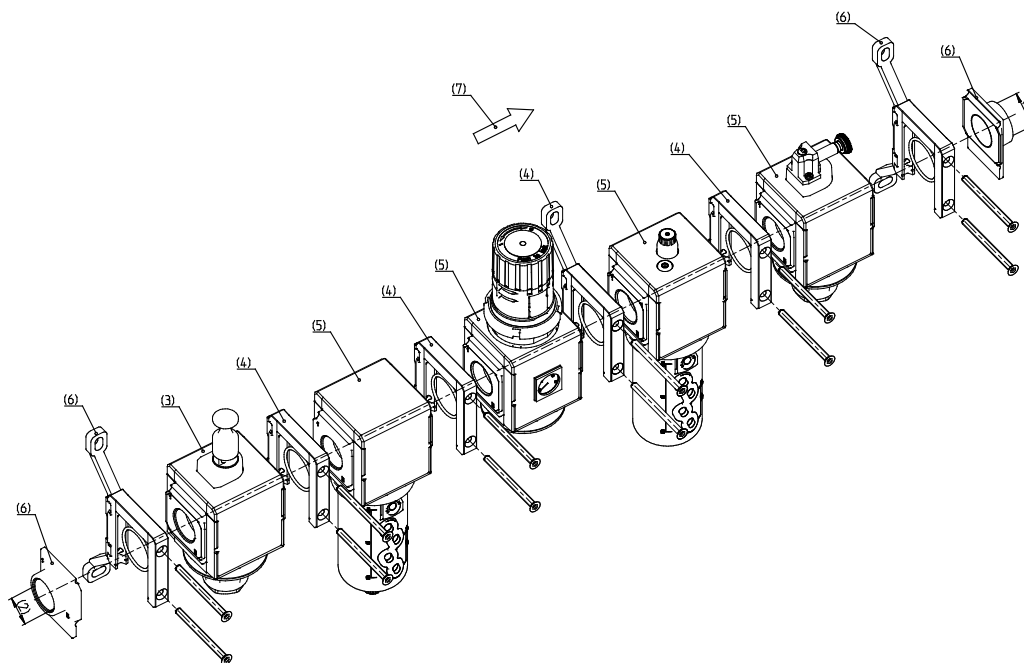


### TECHNISCHE DATEN

(mm)	MX
(mm)	2
	JJ
(mm)	= BSP Gewinde
	1/2= G 1/2

## Kit Befestigungsbügel+Endplatte - Serie MX

Produktcode: MX2-1/2-JJ



	(1)	(2)	(3)	(4)	(5)	(6)	(7)
MX	3	-				-	

### MAßE

(mm)	MX
(mm)	2
	JJ
(mm)	= BSP Gewinde
	1/2= G 1/2