

## Kit Befestigungsbügel+Endplatte - Serie MX

Produktcode: MX2-1/2-KK

Datenblatt Erstellungsdatum: 20.05.26 17:08

Überprüfen Sie das aktualisierte Dokument [klicken](#)

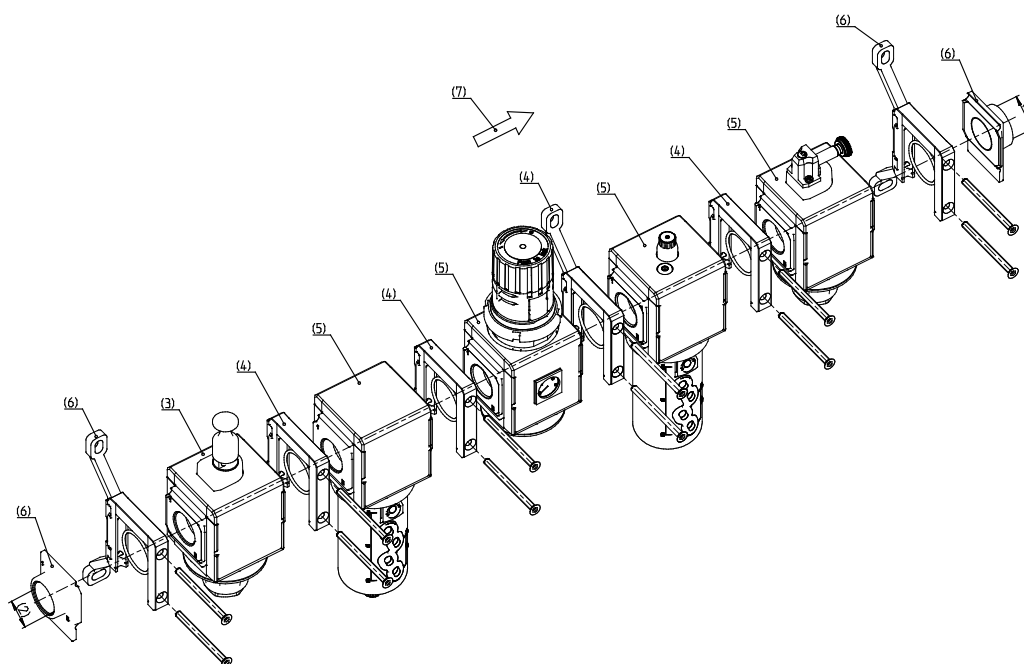


### TECHNISCHE DATEN

|      |               |
|------|---------------|
| (mm) | MX            |
| (mm) | 2             |
|      | KK            |
| (mm) | = BSP Gewinde |
|      | 1/2= G 1/2    |

## Kit Befestigungsbügel+Endplatte - Serie MX

Produktcode: MX2-1/2-KK



|    |     |     |     |     |     |     |     |
|----|-----|-----|-----|-----|-----|-----|-----|
|    | (1) | (2) | (3) | (4) | (5) | (6) | (7) |
| MX | 3   | -   |     |     |     |     |     |

### MAßE

|      |               |
|------|---------------|
| (mm) | MX            |
| (mm) | 2             |
|      | KK            |
| (mm) | = BSP Gewinde |
|      | 1/2= G 1/2    |