

Öler - Serie MX

Produktcode: MX2-1/2-L00-LH

Datenblatt Erstellungsdatum: 21.05.26 01:26

Überprüfen Sie das aktualisierte Dokument  [klicken](#)

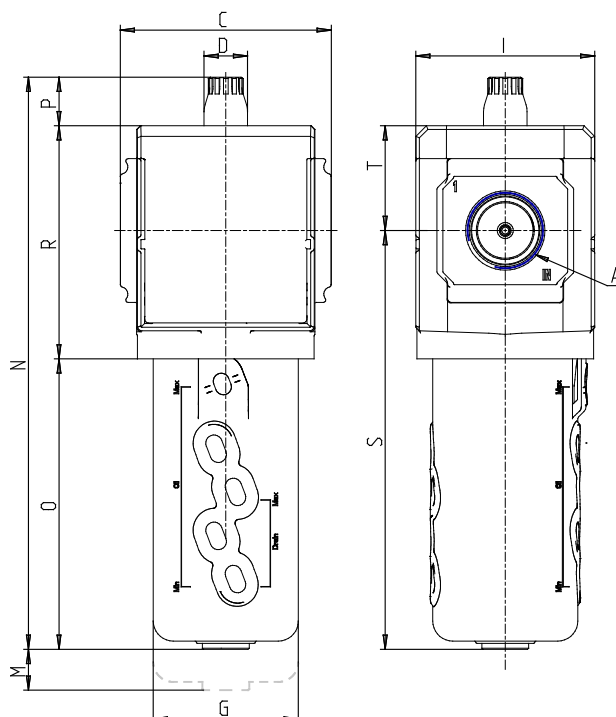


TECHNISCHE DATEN

Serie	MX
Größe	2
Anschluss (IN - OUT)	1/2 = G1/2
Öler	L
Bauart	00 = Nebelöler
Durchflussrichtung	LH = von rechts nach links

Öler - Serie MX

Produktcode: MX2-1/2-L00-LH



MAßE

A	G1/2
C (mm)	70.0
D (mm)	18.5
G (mm)	55.3
I (mm)	68
M (mm)	115
N (mm)	210
O (mm)	104.5
P (mm)	20.5
R (mm)	85
S (mm)	152
T (mm)	37.5
Gewicht (kg)	0.5