

Druckregler - Serie MX

Produktcode: MX2-1/2-M000-LH

Datenblatt Erstellungsdatum: 02.12.25 09:46

Überprüfen Sie das aktualisierte Dokument  [klicken](#)

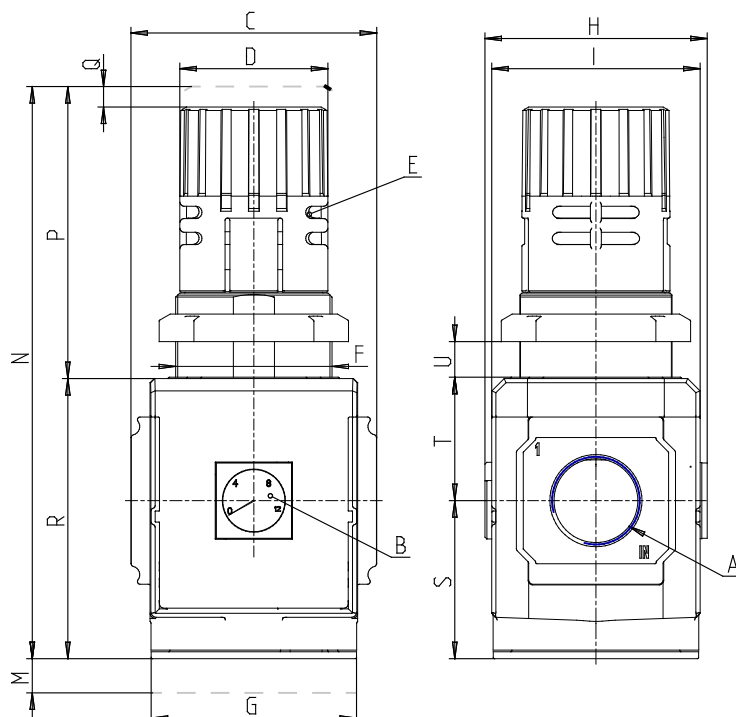


TECHNISCHE DATEN

Serie	MX
Größe	2
ANSCHLUSS (IN - OUT)	1/2 = G1/2
Reglerart	M = Batterieregler
Betriebsdruck	0 = 0.5 ÷ 10 bar (Standard)
Bauart	0 = mit Sekundärentlüftung (Standard)
Manometer	0 = ohne Manometer (mit Gewindeblock)
Durchflussrichtung	LH = von rechts nach links

Druckregler - Serie MX

Produktcode: MX2-1/2-M000-LH



MAßE

A	G1/2
B (bar)	0-12 bar
C (mm)	70.0
D (mm)	45
F (mm)	M47x1.5
G (mm)	70
H (mm)	74.5
I (mm)	68
M (mm)	45
N (mm)	166
P (mm)	78
Q (mm)	5
R (mm)	88
S (mm)	50.5
T (mm)	37.5
U (mm)	0÷13
Gewicht (kg)	0.6