

## Druckregler - Serie MX

Produktcode: MX2-1/2-M010

Datenblatt Erstellungsdatum: 21.05.26 07:30

Überprüfen Sie das aktualisierte Dokument  [klicken](#)

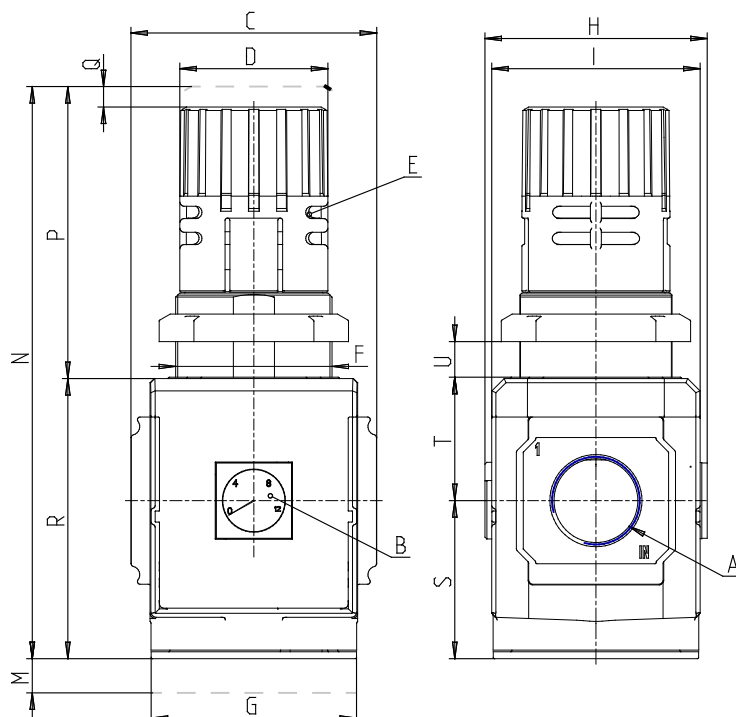


### TECHNISCHE DATEN

<b>Serie</b>	MX
<b>Größe</b>	2
<b>ANSCHLUSS (IN - OUT)</b>	1/2 = G1/2
<b>Reglerart</b>	M = Batterieregler
<b>Betriebsdruck</b>	0 = 0.5 ÷ 10 bar (Standard)
<b>Bauart</b>	1 = ohne Sekundärentlüftung
<b>Manometer</b>	0 = ohne Manometer (mit Gewindeblock)
<b>Durchflussrichtung</b>	= von links nach rechts (Standard)

## Druckregler - Serie MX

Produktcode: MX2-1/2-M010



### MAßE

A	G1/2
B (bar)	0-12 bar
C (mm)	70.0
D (mm)	45
F (mm)	M47x1.5
G (mm)	70
H (mm)	74.5
I (mm)	68
M (mm)	45
N (mm)	166
P (mm)	78
Q (mm)	5
R (mm)	88
S (mm)	50.5
T (mm)	37.5
U (mm)	0÷13
Gewicht (kg)	0.6