

Proportionaldruckregler und proportionales Durchflussventil - Serie MX-PRO

Produktcode: MX2-1/2-MCV112

Datenblatt Erstellungsdatum: 21.05.26 06:28

Überprüfen Sie das aktualisierte Dokument  [klicken](#)

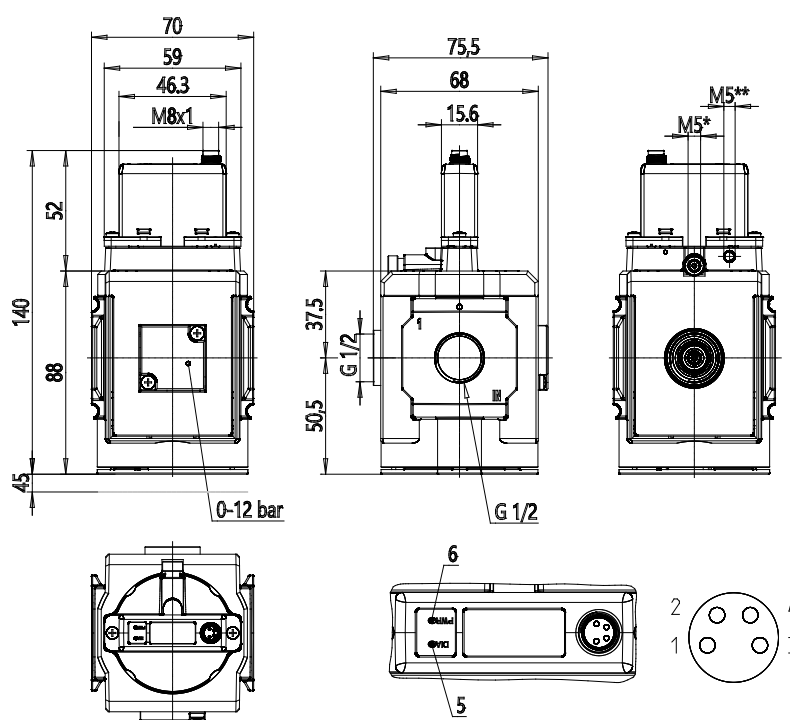


TECHNISCHE DATEN

Serie	MX
Grösse	2
Angriff	1/2=G1/2
Funktion	M = Druckregler Batterieversion
Eingangssignal	CV = 0-10 V DC
Betriebsdruck	1 = Betriebsdruck 0 ÷ 3 bar
Bauart	1 = ohne Sekundärentlüftung
Manometer	2 = mit eingebautem Manometer 0-6 bar
Durchflussrichtung	= von links nach rechts (Standard)
Verwendung mit Sauerstoff	= Nicht geeignet für die Verwendung mit Sauerstoff

Proportionaldruckregler und proportionales Durchflussventil - Serie MX-PRO

Produktcode: MX2-1/2-MCV112



MAßE

Serie	MX
Grösse	2
Angriff	1/2=G1/2
Funktion	M = Druckregler Batterieversion
Eingangssignal	CV = 0-10 V DC
Betriebsdruck	1 = Betriebsdruck 0 ÷ 3 bar
Bauart	1 = ohne Sekundärentlüftung
Manometer	2 = mit eingebautem Manometer 0-6 bar
Durchflussrichtung	= von links nach rechts (Standard)
Verwendung mit Sauerstoff	= Nicht geeignet für die Verwendung mit Sauerstoff