

Druckregler - Serie MX

Produktcode: MX2-1/2-R014

Datenblatt Erstellungsdatum: 21.05.26 01:28

Überprüfen Sie das aktualisierte Dokument  [klicken](#)

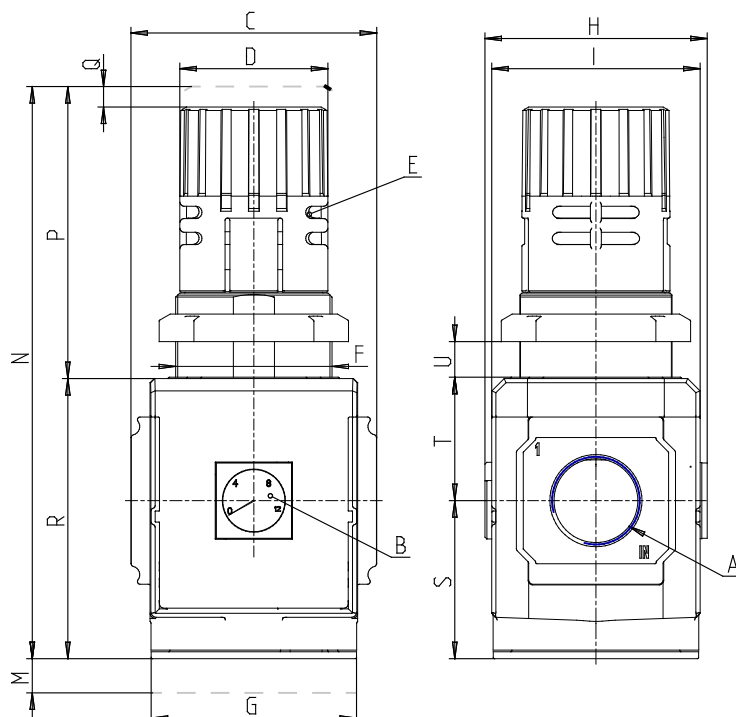


TECHNISCHE DATEN

Serie	MX
Größe	2
ANSCHLUSS (IN - OUT)	1/2 = G1/2
Reglerart	R = Druckregler
Betriebsdruck	0 = 0,5 ÷ 10 bar (Standard)
Bauart	1 = ohne Sekundärentlüftung
Manometer	4 = mit eingebautem Manometer 0-12 und Betriebsdruck 0,5 ÷ 10 bar
Durchflussrichtung	= von links nach rechts (Standard)

Druckregler - Serie MX

Produktcode: MX2-1/2-R014



MAßE

A	G1/2
B (bar)	0-12 bar
C (mm)	70.0
D (mm)	45
F (mm)	M47x1.5
G (mm)	70
H (mm)	74.5
I (mm)	68
M (mm)	45
N (mm)	166
P (mm)	78
Q (mm)	5
R (mm)	88
S (mm)	50.5
T (mm)	37.5
U (mm)	0÷13
Gewicht (kg)	0.6