

Pneumatisch vorgesteuerte Druckregler - Serie MX

Produktcode: MX2-1/2-RCP004

Datenblatt Erstellungsdatum: 21.05.26 01:31

Überprüfen Sie das aktualisierte Dokument  [klicken](#)

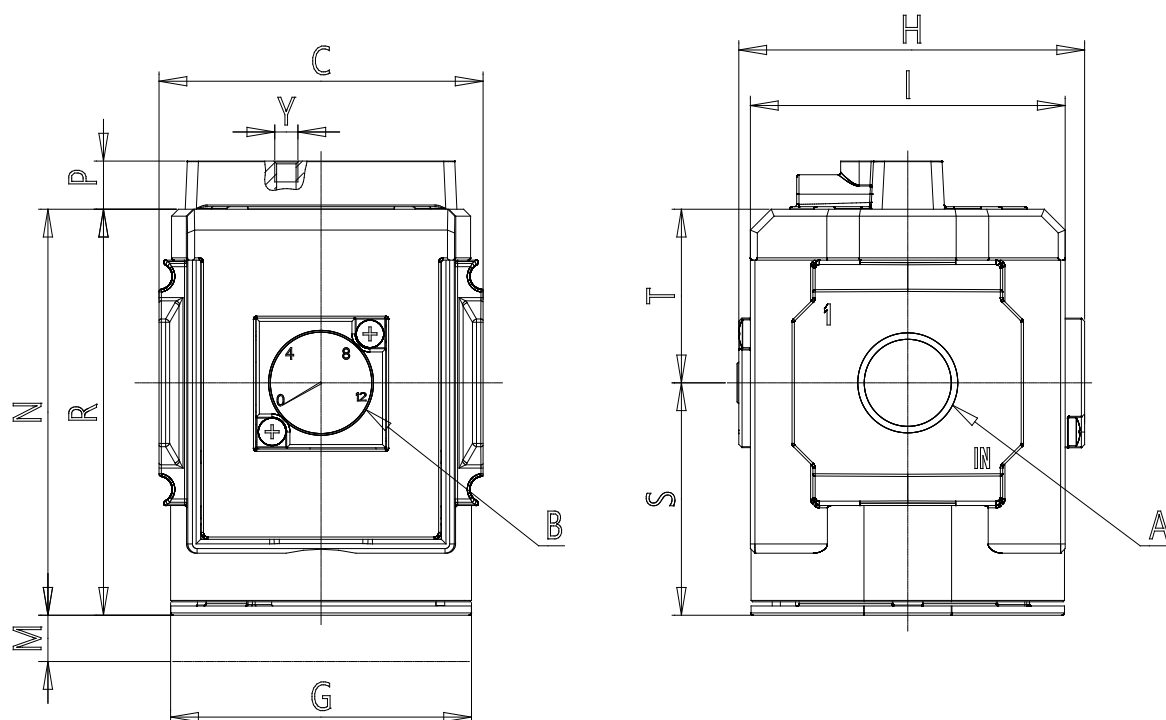


TECHNISCHE DATEN

Serie	MX
Grösse	2
Anschluss (IN - OUT)	1/2 = G1/2
Reglerart	R = Druckregler
EINGANGSSIGNAL	CP = pneumatische Vorsteuerung
Betriebsdruck	0 = 0.5 ÷ 10 bar
BAUART	0 = relieving
Manometer	4 = 0 ÷ 12 bar eingebautes Manometer
Durchflussrichtung	= von links nach rechts (Standard)

Pneumatisch vorgesteuerte Druckregler - Serie MX

Produktcode: MX2-1/2-RCP004



MAßE

A (mm)	G1/2
B (mm)	0 ÷ 12
C (mm)	70
G (mm)	65.0
H (mm)	74.5
I (mm)	68
M (mm)	45
Y (Piloten) (mm)	M5
N (mm)	98
P (mm)	10
R (mm)	88
S (mm)	50.5
T (mm)	37.5
Gewicht (kg)	0.5