

Absperrventile 3/2-Wege - Serie MX

Produktcode: MX2-1/2-V16

Datenblatt Erstellungsdatum: 20.05.26 16:50

Überprüfen Sie das aktualisierte Dokument  [klicken](#)

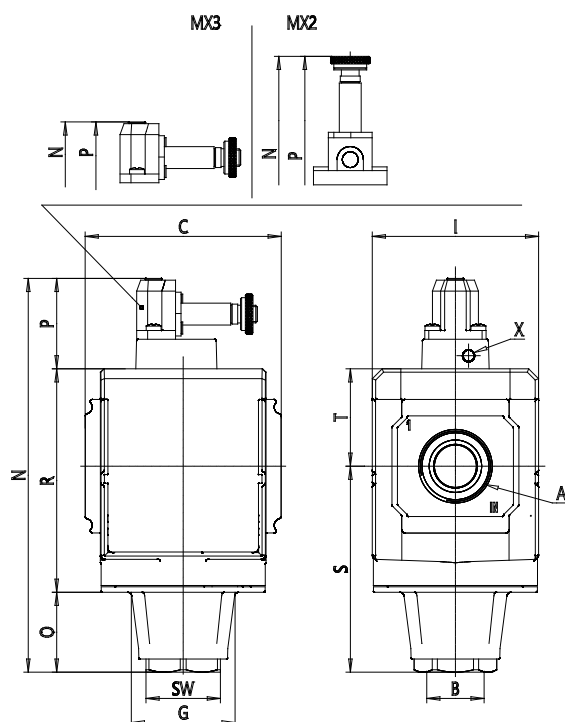


TECHNISCHE DATEN

Serie	MX
Größe	2
Anschluss (IN - OUT)	1/2 = G1/2
3/2-wegeventil	V
Bauart	16 = elektropneumatisch betätigt
Durchflussrichtung	= von links nach rechts (Standard)

Absperrventile 3/2-Wege - Serie MX

Produktcode: MX2-1/2-V16



MAßE

	G1/2
(mm)	G 1/2
(mm)	70.0
(mm)	-
(mm)	34.5
(mm)	68
(mm)	-
(mm)	-
(mm)	171.0
(mm)	13
(mm)	70.0
(mm)	-
(mm)	88
(mm)	63.5
(mm)	27
(mm)	37.5
	-
Y (Piloten)	-
Gewicht (kg)	0.5