

## Absperrventile 3/2-Wege - Serie MX

Produktcode: MX2-1/2-V17

Datenblatt Erstellungsdatum: 21.05.26 01:28

Überprüfen Sie das aktualisierte Dokument  [klicken](#)

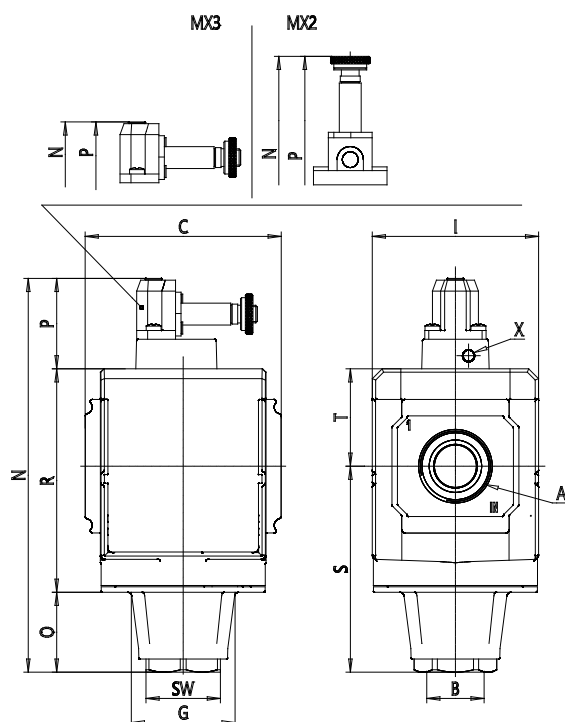


### TECHNISCHE DATEN

<b>Serie</b>	MX
<b>Größe</b>	2
<b>Anschluss (IN - OUT)</b>	1/2 = G1/2
<b>3/2-wegeventil</b>	V
<b>Bauart</b>	17 = vorgesteuert betätigt
<b>Durchflussrichtung</b>	= von links nach rechts (Standard)

## Absperrventile 3/2-Wege - Serie MX

Produktcode: MX2-1/2-V17



### MAßE

	G1/2
(mm)	G 1/2
(mm)	70.0
(mm)	-
(mm)	34.5
(mm)	68
(mm)	-
(mm)	-
(mm)	171.0
(mm)	13
(mm)	70.0
(mm)	-
(mm)	88
(mm)	63.5
(mm)	27
(mm)	37.5
	M5
Y (Piloten)	-
Gewicht (kg)	0.5