

## Pneumatisch vorgesteuerte Druckregler - Serie MX

Produktcode: MX2-3/8-RCP000

Datenblatt Erstellungsdatum: 21.05.26 01:28

Überprüfen Sie das aktualisierte Dokument  [klicken](#)

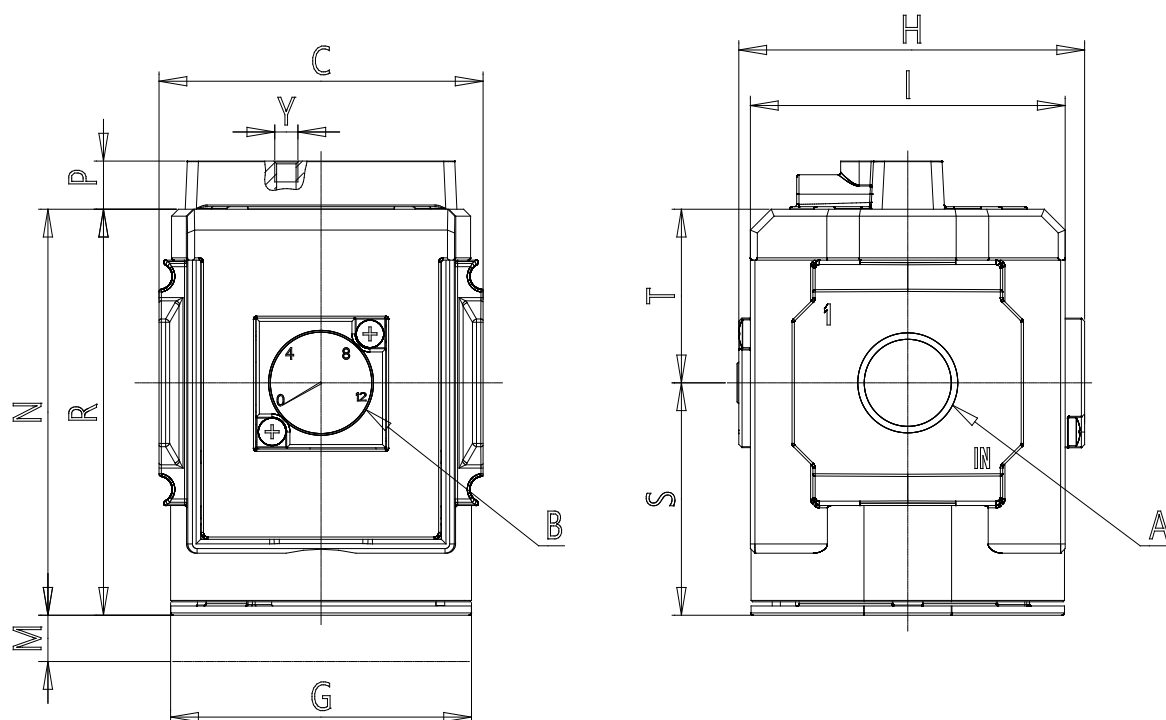


### TECHNISCHE DATEN

<b>Serie</b>	MX
<b>Grösse</b>	2
<b>Anschluss (IN - OUT)</b>	3/8 = G3/8
<b>Reglerart</b>	R = Druckregler
<b>EINGANGSSIGNAL</b>	CP = pneumatische Vorsteuerung
<b>Betriebsdruck</b>	0 = 0.5 ÷ 10 bar
<b>BAUART</b>	0 = relieving
<b>Manometer</b>	0 = ohne Manometer (mit Gewindeblock)
<b>Durchflussrichtung</b>	= von links nach rechts (Standard)

## Pneumatisch vorgesteuerte Druckregler - Serie MX

Produktcode: MX2-3/8-RCP000



### MAßE

<b>A (mm)</b>	G3/8
<b>B (mm)</b>	0 ÷ 12
<b>C (mm)</b>	70
<b>G (mm)</b>	65.0
<b>H (mm)</b>	74.5
<b>I (mm)</b>	68
<b>M (mm)</b>	45
<b>Y (Piloten) (mm)</b>	M5
<b>N (mm)</b>	98
<b>P (mm)</b>	10
<b>R (mm)</b>	88
<b>S (mm)</b>	50.5
<b>T (mm)</b>	37.5
<b>Gewicht (kg)</b>	0.5