

## Montagewinkel zur Wandmontage für Drucksregler - Serie MX

Produktcode: MX2-S

Datenblatt Erstellungsdatum: 21.05.26 16:35

Überprüfen Sie das aktualisierte Dokument  [klicken](#)

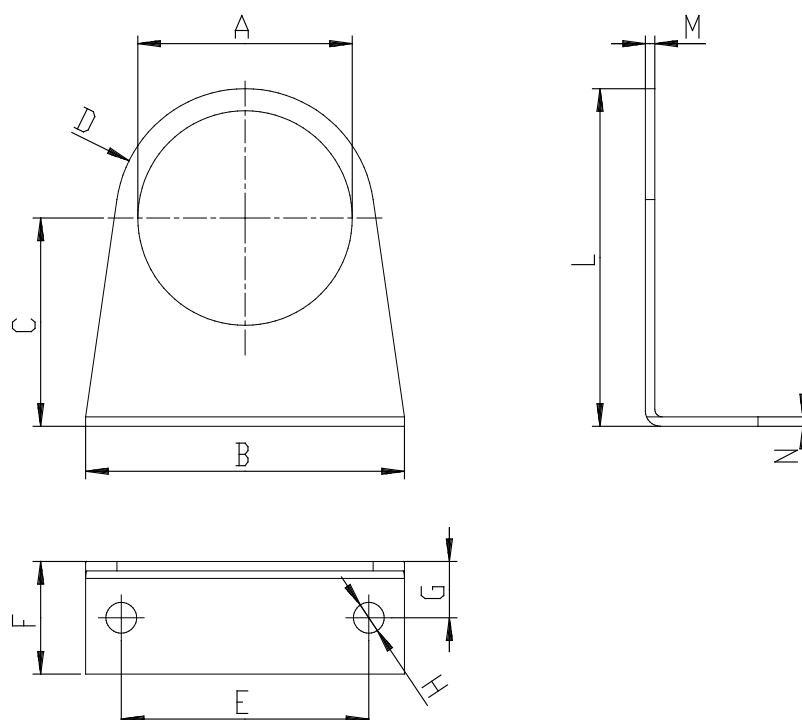


### **TECHNISCHE DATEN**

|      |       |
|------|-------|
| Mod. | MX2-S |
|------|-------|

## Montagewinkel zur Wandmontage für Drucksregler - Serie MX

Produktcode: MX2-S



### MAßE

|               |        |
|---------------|--------|
| <b>A (mm)</b> | Ø 47.2 |
| <b>B (mm)</b> | 73     |
| <b>C (mm)</b> | 60.5   |
| <b>D (mm)</b> | R29.5  |
| <b>E (mm)</b> | 54     |
| <b>F (mm)</b> | 25     |
| <b>G (mm)</b> | 15     |
| <b>H (mm)</b> | Ø 6.2  |
| <b>L (mm)</b> | 90     |
| <b>M (mm)</b> | 2.5    |
| <b>N (mm)</b> | 2.5    |