

Kit Befestigungsbügel - Serie MX

Produktcode: MX2-Y

Datenblatt Erstellungsdatum: 20.05.26 17:08

Überprüfen Sie das aktualisierte Dokument [klicken](#)

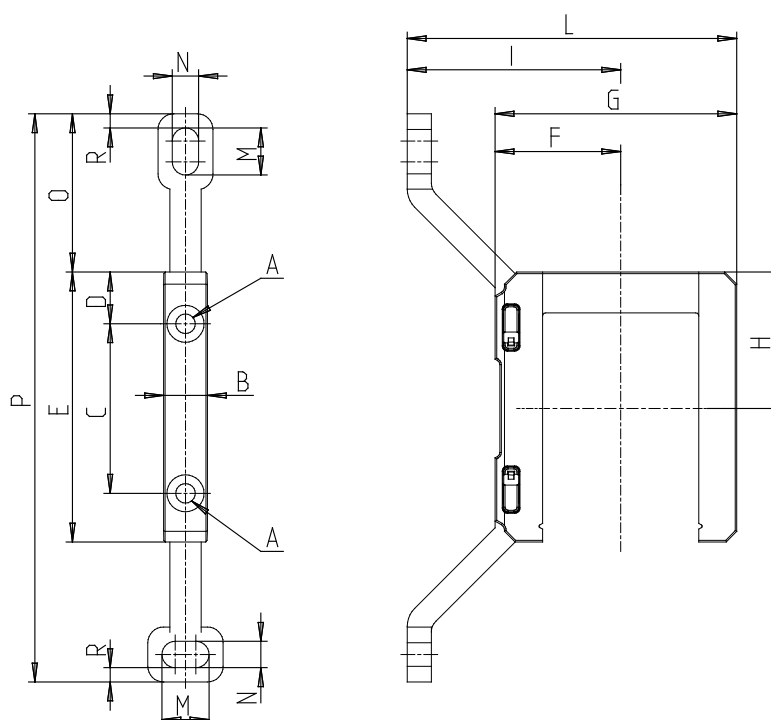


TECHNISCHE DATEN

Mod.	MX2-Y
------	-------

Kit Befestigungsbügel - Serie MX

Produktcode: MX2-Y



MAßE

A (mm)	5.2
B (mm)	12
C (mm)	46
D (mm)	14.0
E (mm)	73.5
F (mm)	37.5
G (mm)	70.5
H (mm)	37.0
I (mm)	70.5
L (mm)	103
M (mm)	12.0
N (mm)	6.5
O (mm)	42.0
P (mm)	152
R (mm)	4.0