

## Kit Befestigungsbügel+Endplatte - Serie MX

Produktcode: MX3-1-KK

Datenblatt Erstellungsdatum: 20.05.26 16:54

Überprüfen Sie das aktualisierte Dokument [klicken](#)

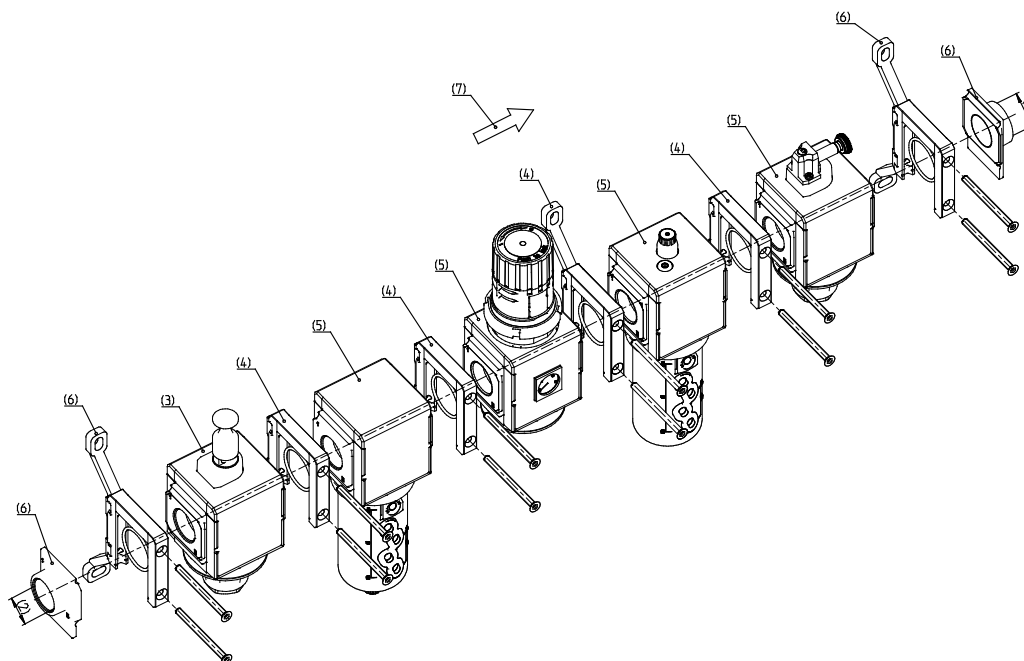


### TECHNISCHE DATEN

(mm)	MX
(mm)	3
	KK
(mm)	= BSP Gewinde
	1= G 1

## Kit Befestigungsbügel+Endplatte - Serie MX

Produktcode: MX3-1-KK



	(1)	(2)	(3)	(4)	(5)	(6)	(7)
MX	3	-					

### MAßE

(mm)	MX
(mm)	3
	KK
(mm)	= BSP Gewinde
	1= G 1