

Filter und Feinfilter - Serie N

Produktcode: N104-F00

Datenblatt Erstellungsdatum: 20.05.26 16:50

Überprüfen Sie das aktualisierte Dokument [klicken](#)

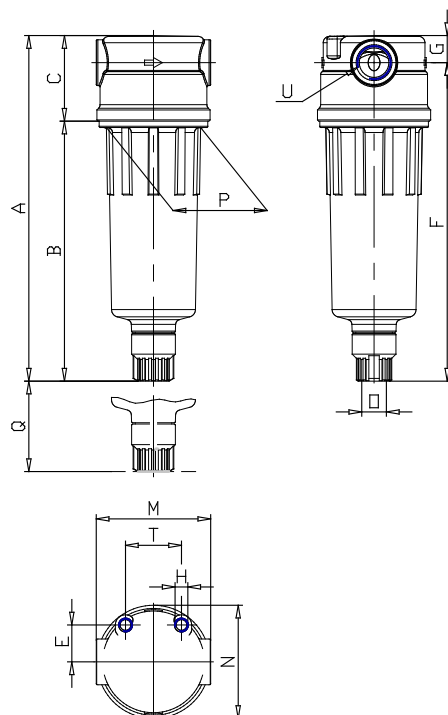


TECHNISCHE DATEN

| | |
|------|----------|
| Mod. | N104-F00 |
|------|----------|

Filter und Feinfilter - Serie N

Produktcode: N104-F00



MAßE

| | |
|--------|------|
| A (mm) | 111 |
| B (mm) | 78 |
| C (mm) | 33 |
| E (mm) | 14.5 |
| F (mm) | 101 |
| G (mm) | 10 |
| H | M5 |
| M (mm) | 45 |
| N (mm) | 44.5 |
| O | G1/8 |
| P (mm) | 38 |
| Q (mm) | 40 |
| T (mm) | 22 |
| U | G1/4 |