

## Filter und Feinfilter - Serie N

Produktcode: N104-F10

Datenblatt Erstellungsdatum: 21.05.26 01:24

Überprüfen Sie das aktualisierte Dokument [klicken](#)

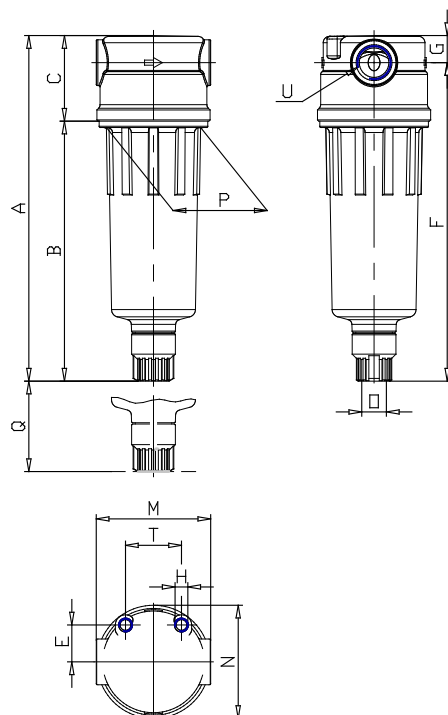


### TECHNISCHE DATEN

Mod.	N104-F10
------	----------

## Filter und Feinfilter - Serie N

Produktcode: N104-F10



### MAßE

<b>A (mm)</b>	111
<b>B (mm)</b>	78
<b>C (mm)</b>	33
<b>E (mm)</b>	14.5
<b>F (mm)</b>	101
<b>G (mm)</b>	10
<b>H</b>	M5
<b>M (mm)</b>	45
<b>N (mm)</b>	44.5
<b>O</b>	G1/8
<b>P (mm)</b>	38
<b>Q (mm)</b>	40
<b>T (mm)</b>	22
<b>U</b>	G1/4