

Filter und Feinfilter - Serie N

Produktcode: N104-F19-OX1

Datenblatt Erstellungsdatum: 21.05.26 16:25

Überprüfen Sie das aktualisierte Dokument [klicken](#)

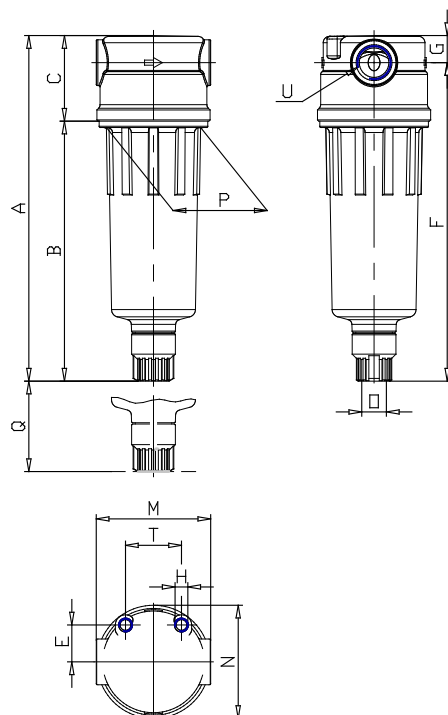


TECHNISCHE DATEN

Mod.	N104-F19-OX1
------	--------------

Filter und Feinfilter - Serie N

Produktcode: N104-F19-OX1



MAßE

A (mm)	93
B (mm)	59
C (mm)	33
E (mm)	14.5
F (mm)	82
G (mm)	10
H	M5
M (mm)	45
N (mm)	44.5
O	-
P (mm)	38
Q (mm)	69
T (mm)	22
U	G1/4