

Filter und Feinfilter - Serie N

Produktcode: N108-F00

Datenblatt Erstellungsdatum: 20.05.26 16:50

Überprüfen Sie das aktualisierte Dokument [klicken](#)

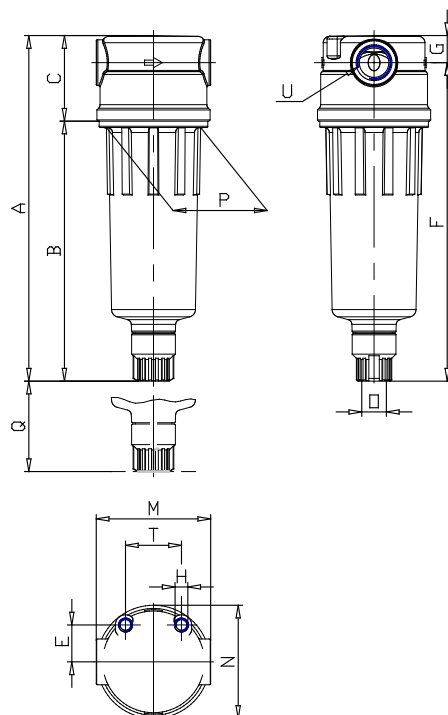


TECHNISCHE DATEN

Mod.	N108-F00
------	----------

Filter und Feinfilter - Serie N

Produktcode: N108-F00



MAßE

A (mm)	111
B (mm)	78
C (mm)	33
E (mm)	14.5
F (mm)	101
G (mm)	10
H	M5
M (mm)	45
N (mm)	44.5
O	G1/8
P (mm)	38
Q (mm)	40
T (mm)	22
U	G1/8