

Druckregler - Serie N

Produktcode: N1204-R01

Datenblatt Erstellungsdatum: 21.05.26 01:24

Überprüfen Sie das aktualisierte Dokument  [klicken](#)

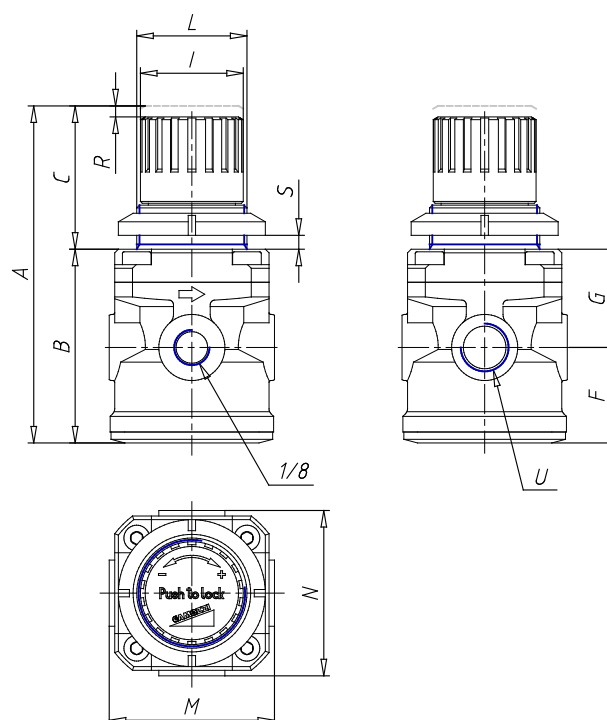


TECHNISCHE DATEN

| | |
|---------------|-----------|
| Mod. | N1204-R01 |
| R (mm) | 3 |
| U | G1/4 |

Druckregler - Serie N

Produktcode: N1204-R01



MAßE

| | |
|---------------------------|--------|
| A (mm) | 92 |
| Gewindelaenge (mm) | 53 |
| C (mm) | 39 |
| F (mm) | 26 |
| G (mm) | 27 |
| I (mm) | 28 |
| leicht (mm) | 30x1.5 |
| M (mm) | 45 |
| N (mm) | 45 |