

## Druckregler - Serie N

Produktcode: N1204-R11

Datenblatt Erstellungsdatum: 21.05.26 01:24

Überprüfen Sie das aktualisierte Dokument  [klicken](#)

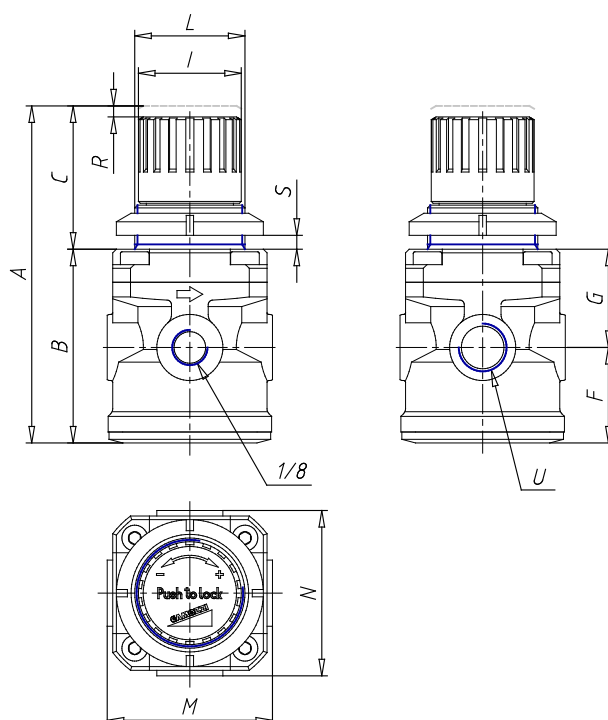


### **TECHNISCHE DATEN**

<b>Mod.</b>	N1204-R11
<b>R (mm)</b>	3
<b>U</b>	G1/4

## Druckregler - Serie N

Produktcode: N1204-R11



### MAßE

<b>A (mm)</b>	92
<b>Gewindelaenge (mm)</b>	53
<b>C (mm)</b>	39
<b>F (mm)</b>	26
<b>G (mm)</b>	27
<b>I (mm)</b>	28
<b>leicht (mm)</b>	30x1.5
<b>M (mm)</b>	45
<b>N (mm)</b>	45