

Fussbefestigung/Flansch - Mod. P

Produktcode: P-42-40

Datenblatt Erstellungsdatum: 20.05.26 16:29

Überprüfen Sie das aktualisierte Dokument  [klicken](#)

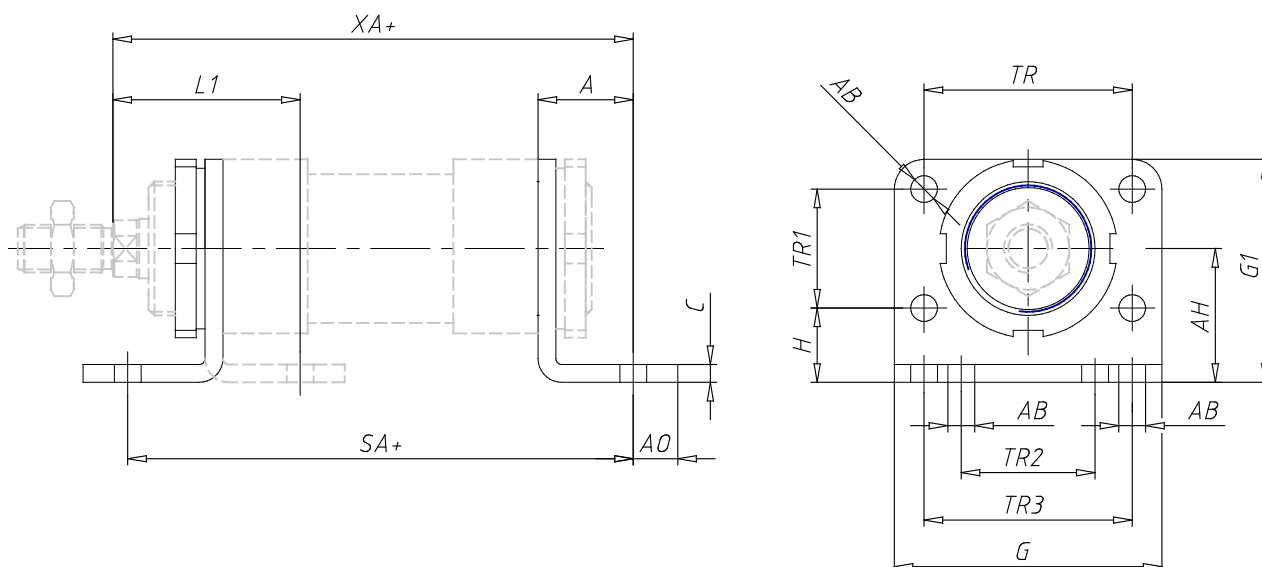


TECHNISCHE DATEN

| | |
|------|---------|
| Mod. | P-42-40 |
|------|---------|

Fussbefestigung/Flansch - Mod. P

Produktcode: P-42-40



MAßE

| | |
|----------|-----|
| L1 (mm) | 35 |
| SA (mm) | 161 |
| XA (mm) | 163 |
| A (mm) | 28 |
| AB (mm) | 9 |
| AO (mm) | 15 |
| AH (mm) | 36 |
| C (mm) | 5 |
| G (mm) | 80 |
| G1 (mm) | 61 |
| TR (mm) | 60 |
| TR1 (mm) | 30 |
| TR2 (mm) | 36 |
| TR3 (mm) | 60 |
| H (mm) | 21 |