

## Fussbefestigung/Flansch - Mod. P

Produktcode: P-42-50

Datenblatt Erstellungsdatum: 20.05.26 16:29

Überprüfen Sie das aktualisierte Dokument  [klicken](#)

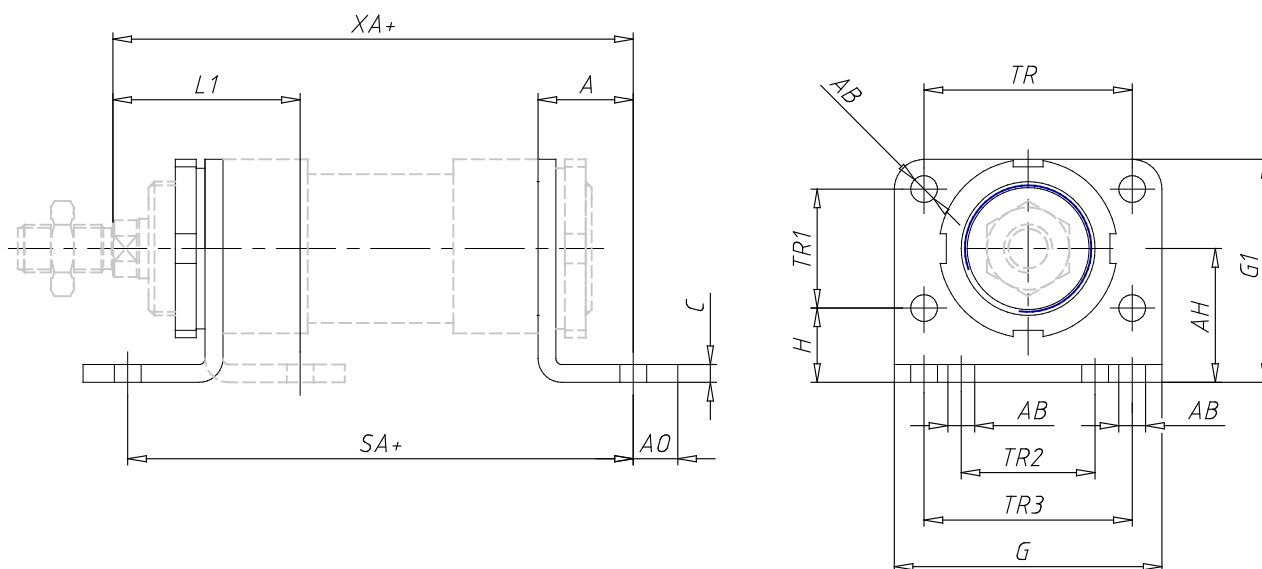


### **TECHNISCHE DATEN**

Mod.	P-42-50
------	---------

## Fussbefestigung/Flansch - Mod. P

Produktcode: P-42-50



### MAßE

L1 (mm)	63
SA (mm)	170
XA (mm)	175
A (mm)	32
AB (mm)	9
AO (mm)	15
AH (mm)	45
C (mm)	6
G (mm)	90
G1 (mm)	75
TR (mm)	70
TR1 (mm)	40
TR2 (mm)	45
TR3 (mm)	70
H (mm)	25