

Mechanische Roboter-Greifer-Schnittstelle - Serie CSSP

Produktcode: P-CSSP

Datenblatt Erstellungsdatum: 21.05.26 09:51

Überprüfen Sie das aktualisierte Dokument  [klicken](#)

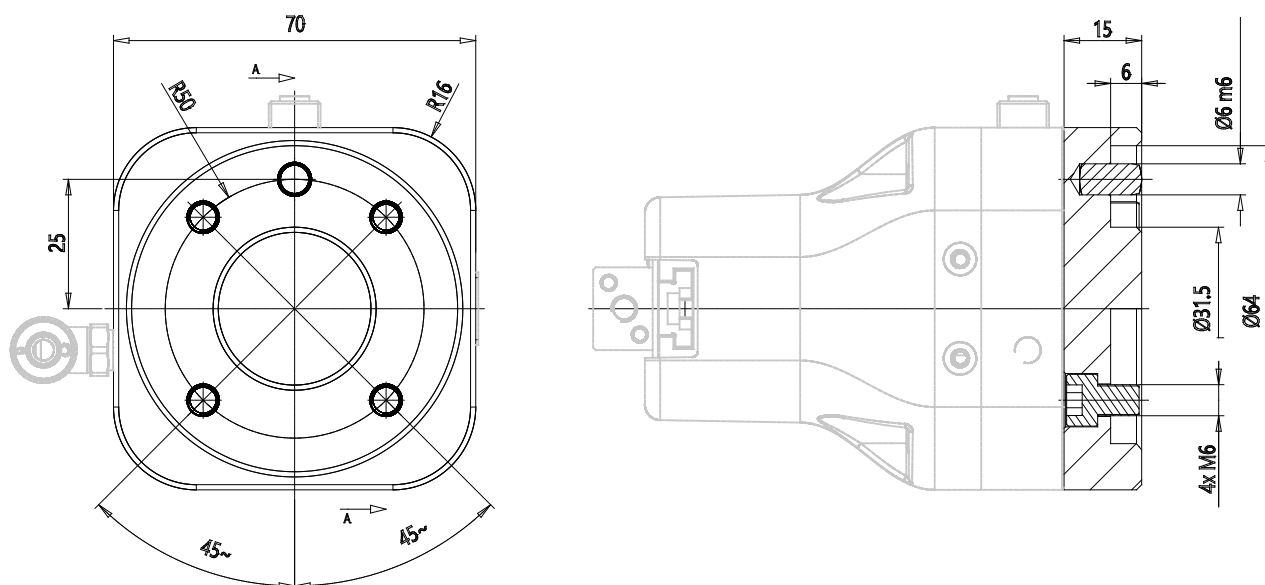


TECHNISCHE DATEN

Mod.	P-CSSP
------	--------

Mechanische Roboter-Greifer-Schnittstelle - Serie CSSP

Produktcode: P-CSSP



MAßE

Mod.	P-CSSP
------	--------