

Mod. PCV - Montagebeispiel Ventilanschlussplatte

Produktcode: PCV-62-KEN

Datenblatt Erstellungsdatum: 20.05.26 17:06

Überprüfen Sie das aktualisierte Dokument  [klicken](#)

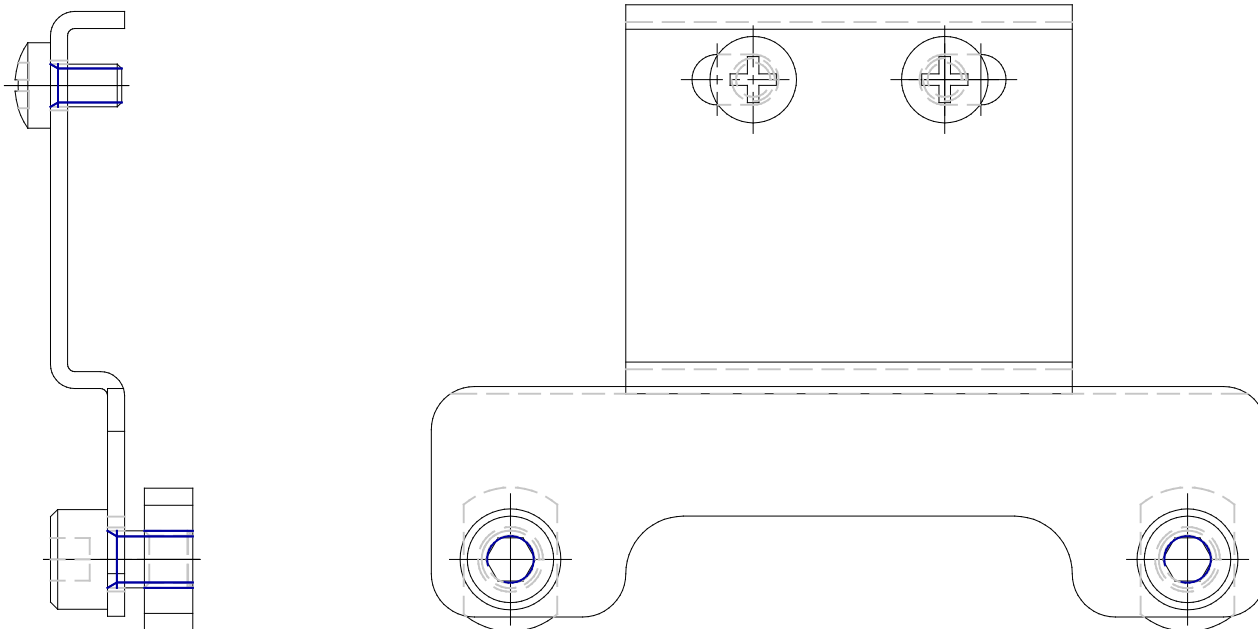


TECHNISCHE DATEN

Mod.	PCV-62-KEN
------	------------

Mod. PCV - Montagebeispiel Ventilanschlussplatte

Produktcode: PCV-62-KEN



MAßE

Mod.	PCV-62-KEN
------	------------