

Motor-Verbindungs-Kit, parallel - Mod. PM

Produktcode: PM-3E-20-0017

Datenblatt Erstellungsdatum: 21.05.26 09:28

Überprüfen Sie das aktualisierte Dokument  [klicken](#)

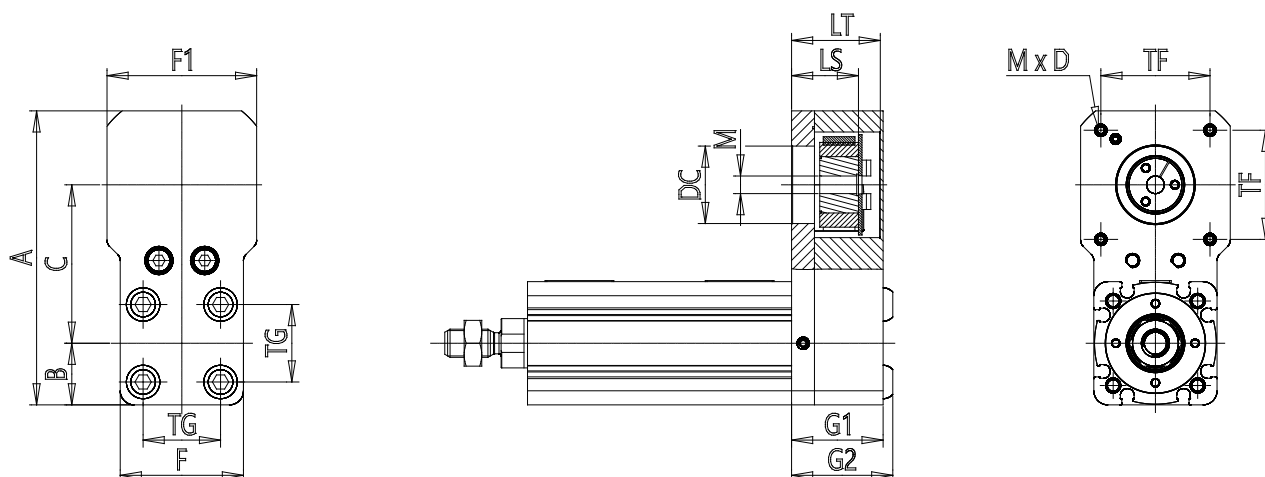


TECHNISCHE DATEN

Mod.	PM-3E-20-0017
Motor	MTS-17-...
Schutz	IP40

Motor-Verbindungs-Kit, parallel - Mod. PM

Produktcode: PM-3E-20-0017



MAßE

A (mm)	83.5
B (mm)	17.5
C (mm)	45.0
F (mm)	35
F1 (mm)	42.5
TG (mm)	22.0
G1 (mm)	26
G2 (mm)	29.0
DC (mm)	22.0
M (mm)	5.00
LS (mm)	20
LT (mm)	25.0
TF (mm)	31.00
MxD	M3x4.5
J (kgmm ²)	3.96
Gewicht (g)	218