

Motor-Verbindungs-Kit, parallel - Mod. PM

Produktcode: PM-3E-32-0100

Datenblatt Erstellungsdatum: 21.05.26 09:27

Überprüfen Sie das aktualisierte Dokument  [klicken](#)

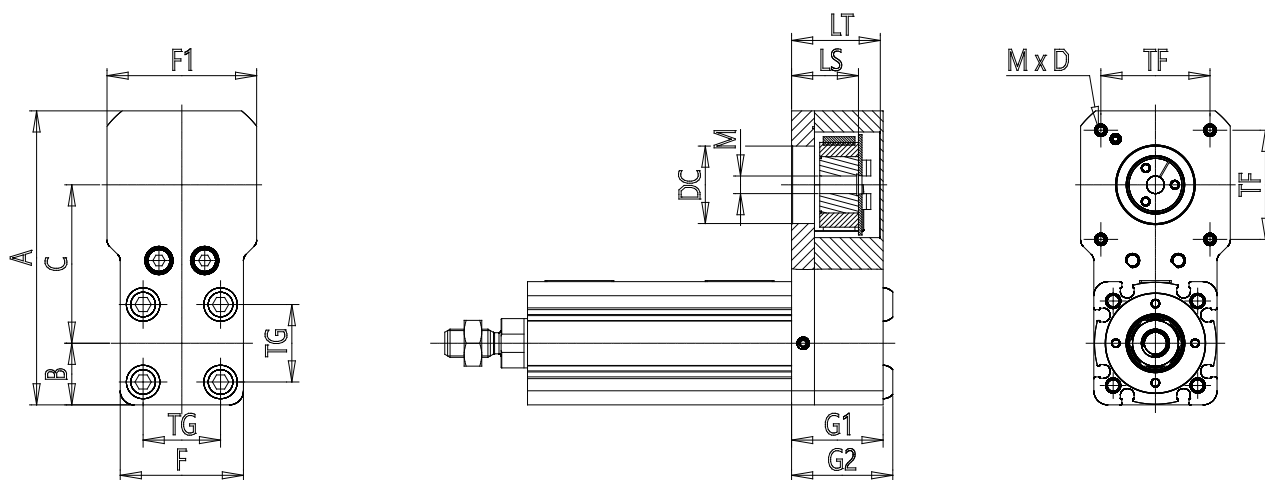


TECHNISCHE DATEN

Mod.	PM-3E-32-0100
Motor	MTB-010-...
Schutz	IP40

Motor-Verbindungs-Kit, parallel - Mod. PM

Produktcode: PM-3E-32-0100



MAßE

A (mm)	87.0
B (mm)	21.0
C (mm)	45.0
F (mm)	42
F1 (mm)	42.0
TG (mm)	32.5
G1 (mm)	28
G2 (mm)	31.0
DC (mm)	30.0
M (mm)	8.00
LS (mm)	19
LT (mm)	26.5
TF (mm)	31.82
MxD	M3x6
J (kgmm ²)	5.82
Gewicht (g)	245