

## Motor-Verbindungs-Kit, parallel, Mod. PM - Mod. PM

Produktcode: PM-5E-80-0024

Datenblatt Erstellungsdatum: 21.05.26 12:08

Überprüfen Sie das aktualisierte Dokument  [klicken](#)

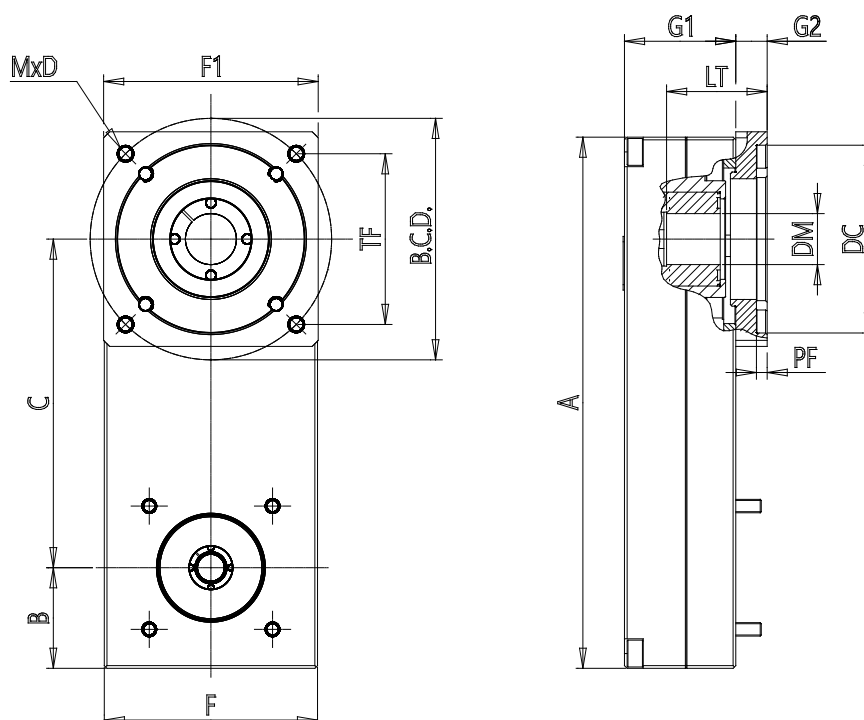


### **TECHNISCHE DATEN**

<b>Mod.</b>	PM-5E-80-0024
<b>Durchmesser</b>	80
<b>Schutz</b>	IP40
<b>Gewicht (g)</b>	1180
<b>Effizienz</b>	0.62

## Motor-Verbindungs-Kit, parallel, Mod. PM - Mod. PM

Produktcode: PM-5E-80-0024



### MAßE

DC (mm)	38.1
DM (mm)	8
LT (mm)	18.0
BCD (mm)	0
TF (mm)	47.1
MxD	M4x10
PF (mm)	4.0
F (mm)	79.5
F1 (mm)	0
A (mm)	198.0
B (mm)	37.5
C (mm)	120.0
G1 (mm)	41.5
G2 (mm)	0.0
J (kg*mm <sup>2</sup> )	175.40