

Motor-Verbindungs-Kit, parallel, Mod. PM - Mod. PM

Produktcode: PM-5E-80-0750

Datenblatt Erstellungsdatum: 21.05.26 09:27

Überprüfen Sie das aktualisierte Dokument  [klicken](#)

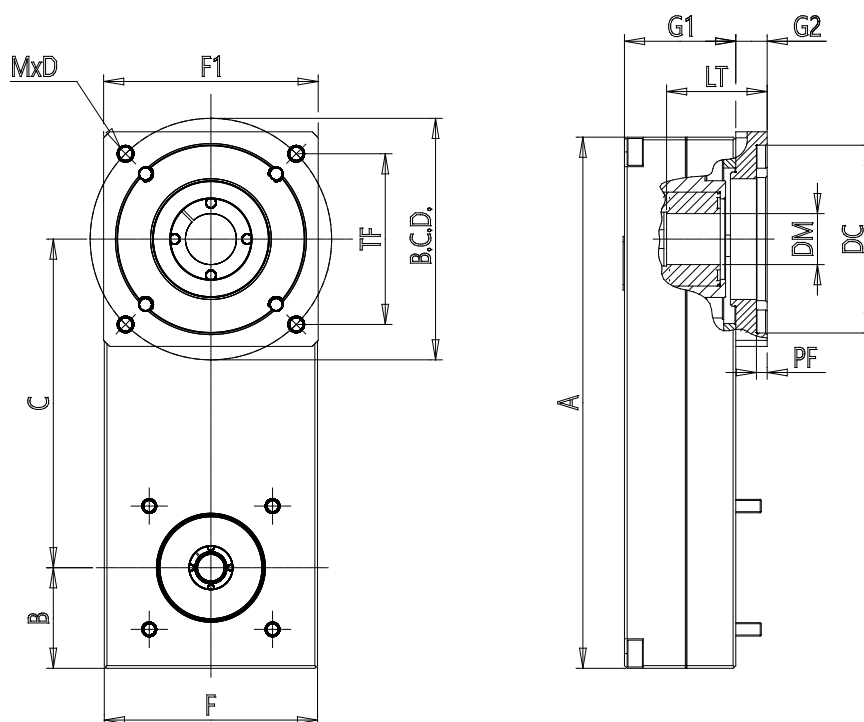


TECHNISCHE DATEN

Mod.	PM-5E-80-0750
Durchmesser	80
Schutz	IP40
Gewicht (g)	1460
Effizienz	0.62

Motor-Verbindungs-Kit, parallel, Mod. PM - Mod. PM

Produktcode: PM-5E-80-0750



MAßE

DC (mm)	70.0
DM (mm)	19
LT (mm)	37.5
BCD (mm)	90
TF (mm)	0.0
MxD	M6x10
PF (mm)	4.0
F (mm)	79.5
F1 (mm)	80
A (mm)	198.0
B (mm)	37.5
C (mm)	122.5
G1 (mm)	41.5
G2 (mm)	11.7
J (kg*mm ²)	286.40