

Druckschalter - Serie PM11-SC

Produktcode: PM11-SC

Datenblatt Erstellungsdatum: 20.05.26 16:49

Überprüfen Sie das aktualisierte Dokument  [klicken](#)

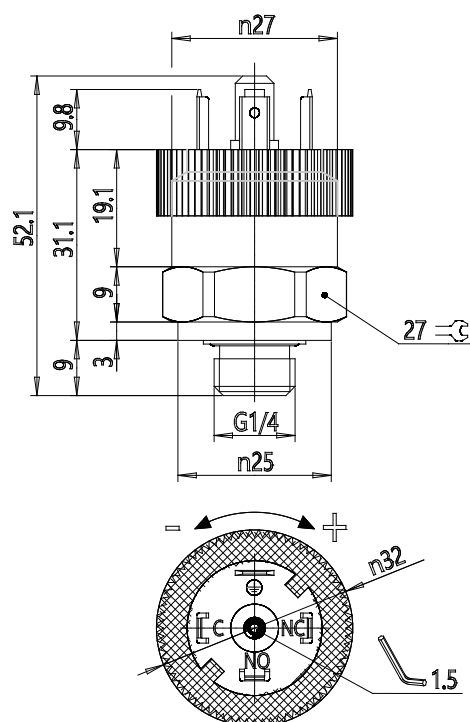


TECHNISCHE DATEN

| | |
|----------------------------|----------------------|
| Mod. | PM11-SC |
| Ventilfunktion | SC (*) |
| Maximale Spannung | 250V AC - 30V 30V DC |
| Working temperature | -25°C +85°C |
| Speed | > 0,1 ms |
| Regulation range | 2 ÷ 10 bar |
| Max hysteresis | 0.8 bar |

Druckschalter - Serie PM11-SC

Produktcode: PM11-SC



MAßE

| | |
|----------------------------|----------------------|
| Mod. | PM11-SC |
| Ventilfunktion | SC (*) |
| Maximale Spannung | 250V AC - 30V 30V DC |
| Working temperature | -25°C +85°C |
| Speed | > 0,1 ms |
| Regulation range | 2 ÷ 10 bar |
| Max hysteresis | 0.8 bar |