

Druckschalter - Serie PM11-SC

Produktcode: PM11-SCUL

Datenblatt Erstellungsdatum: 21.05.26 01:10

Überprüfen Sie das aktualisierte Dokument  [klicken](#)

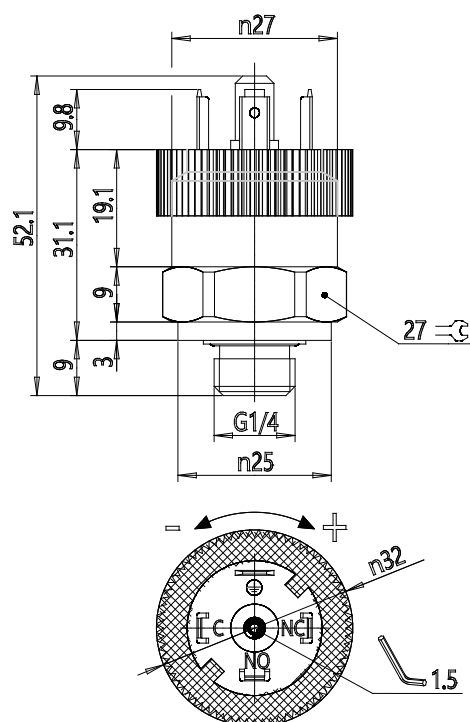


TECHNISCHE DATEN

Mod.	PM11-SCUL
Ventilfunktion	SC (*)
Maximale Spannung	250V AC - 30V 30V DC
Working temperature	-25°C +85°C
Speed	> 0,1 ms
Regulation range	2 ÷ 10 bar
Max hysteresis	0.8 bar

Druckschalter - Serie PM11-SC

Produktcode: PM11-SCUL



MAßE

Mod.	PM11-SCUL
Ventilfunktion	SC (*)
Maximale Spannung	250V AC - 30V 30V DC
Working temperature	-25°C +85°C
Speed	> 0,1 ms
Regulation range	2 ÷ 10 bar
Max hysteresis	0.8 bar