

## Elektronischer Proportionalregler - Serie PME

Produktcode: PME1N4-ED5I2E-2R

Datenblatt Erstellungsdatum: 21.05.26 11:37

Überprüfen Sie das aktualisierte Dokument  [klicken](#)

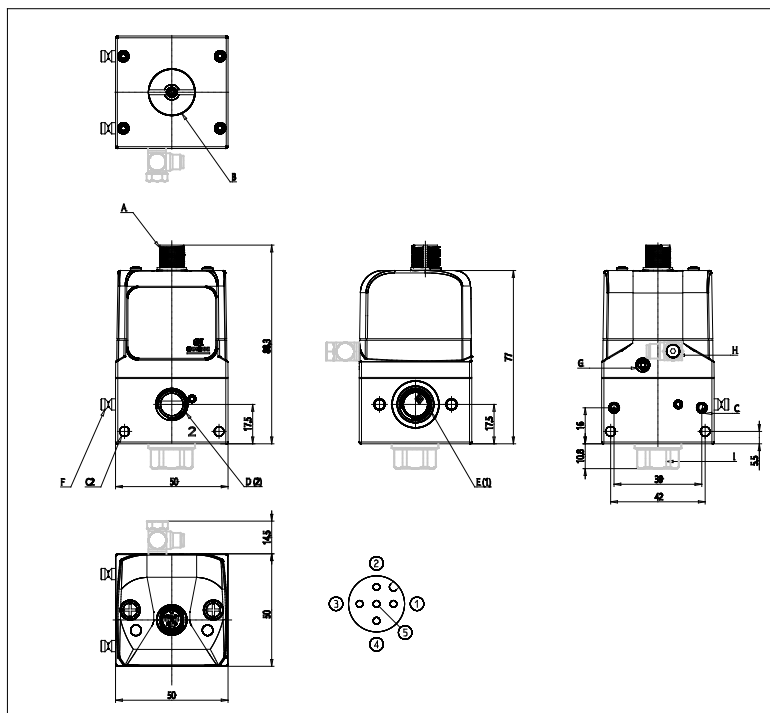


### TECHNISCHE DATEN

<b>Serie</b>	PME
<b>Baugrosse</b>	1 = Größe 1
<b>Anschluss</b>	N4 = 1/4 NPTF Manifold
<b>Diagnose</b>	E = Ohne Diagnose und Funkverbindung
<b>Betriebsdruck</b>	D = 0-10,3 bar
<b>Ventilfunktion</b>	5 = 3/2-Wege NC, Anschluss 3 mit Gewinde
<b>Vorsteuerung</b>	I = Intern
<b>Eingangssignal</b>	2 = 0-10 V
<b>digitales Ausgangssignal</b>	E = Fehlersignal
<b>Elektrische Anschlussart</b>	2R = 2m 90°
<b>Verwendung mit Sauerstoff</b>	= Nicht geeignet für die Verwendung mit Sauerstoff

## Elektronischer Proportionalregler - Serie PME

Produktcode: PME1N4-ED5I2E-2R



### MAßE

<b>Serie</b>	PME
<b>Baugrosse</b>	1 = Größe 1
<b>Anschluss</b>	N4 = 1/4 NPTF Manifold
<b>Diagnose</b>	E = Ohne Diagnose und Funkverbindung
<b>Betriebsdruck</b>	D = 0-10,3 bar
<b>Ventilfunktion</b>	5 = 3/2-Wege NC, Anschluss 3 mit Gewinde
<b>Vorsteuerung</b>	I = Intern
<b>Eingangssignal</b>	2 = 0-10 V
<b>digitales Ausgangssignal</b>	E = Fehlersignal
<b>Elektrische Anschlussart</b>	2R = 2m 90°
<b>Verwendung mit Sauerstoff</b>	= Nicht geeignet für die Verwendung mit Sauerstoff