

2/2-, 3/2-Wegeventile - Serie PN

Produktcode: PN000-301-P53

Datenblatt Erstellungsdatum: 21.05.26 00:54

Überprüfen Sie das aktualisierte Dokument  [klicken](#)

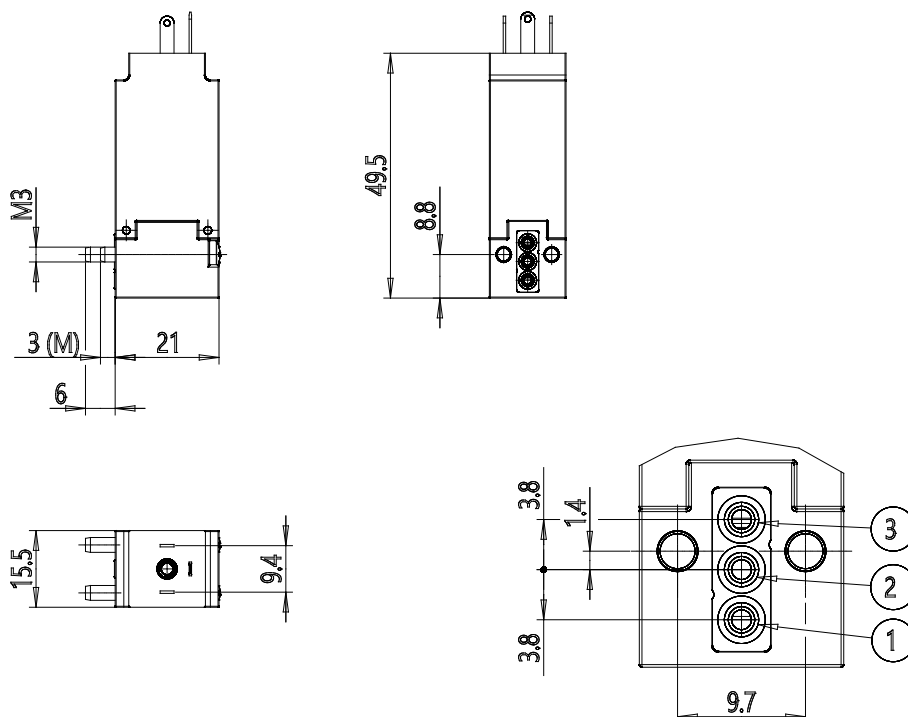


TECHNISCHE DATEN

Serie	PN
Ventilkörper	0 = ohne Unterplatte/Förderer
Anzahl ventile	00 = ohne Unterplatte/Förderer
Funktion	3 = 3/2-Wege, NC
Anschlüsse	0 = Grundplatte ISO 15218
Nennweite	1 = Ø 0.8 mm
Werkstoffe	P = Körper PBT, Dichtungen FKM - NBR
Elektrische anschlussart	5 = DIN 43650 (9.4 mm)
Spannungen	3 = 24 V DC - 1 W
Befestigung	= Schrauben für Kunststoff

2/2-, 3/2-Wegeventile - Serie PN

Produktcode: PN000-301-P53



MAßE

Serie	PN
Ventilkörper	0 = ohne Unterplatte/Förderer
Anzahl ventile	00 = ohne Unterplatte/Förderer
Funktion	3 = 3/2-Wege, NC
Anschlüsse	0 = Grundplatte ISO 15218
Nennweite	1 = Ø 0.8 mm
Werkstoffe	P = Körper PBT, Dichtungen FKM - NBR
Elektrische anschlussart	5 = DIN 43650 (9.4 mm)
Spannungen	3 = 24 V DC - 1 W
Befestigung	= Schrauben für Kunststoff