

## 2/2-, 3/2-Wegeventile - Serie PN

Produktcode: PN000-301-P53M

Datenblatt Erstellungsdatum: 21.05.26 11:53

Überprüfen Sie das aktualisierte Dokument  [klicken](#)

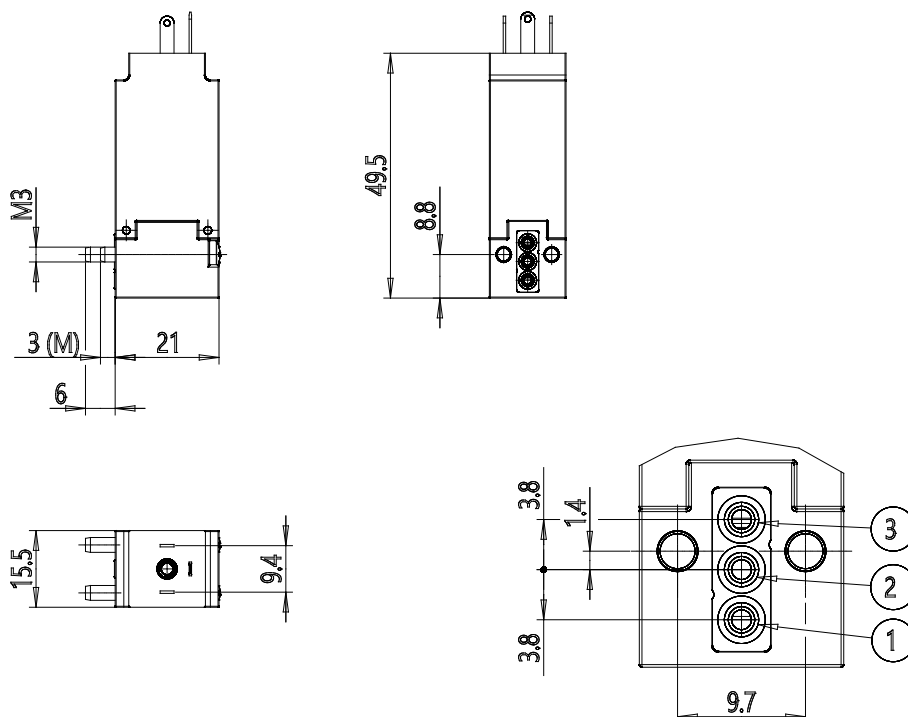


### TECHNISCHE DATEN

<b>Serie</b>	PN
<b>Ventilkörper</b>	0 = ohne Unterplatte/Förderer
<b>Anzahl ventile</b>	00 = ohne Unterplatte/Förderer
<b>Funktion</b>	3 = 3/2-Wege, NC
<b>Anschlüsse</b>	0 = Grundplatte ISO 15218
<b>Nennweite</b>	1 = Ø 0.8 mm
<b>Werkstoffe</b>	P = Körper PBT, Dichtungen FKM - NBR
<b>Elektrische anschlussart</b>	5 = DIN 43650 (9.4 mm)
<b>Spannungen</b>	3 = 24 V DC - 1 W
<b>Befestigung</b>	M = Schrauben für Metall

## 2/2-, 3/2-Wegeventile - Serie PN

Produktcode: PN000-301-P53M



### MAßE

<b>Serie</b>	PN
<b>Ventilkörper</b>	0 = ohne Unterplatte/Förderer
<b>Anzahl ventile</b>	00 = ohne Unterplatte/Förderer
<b>Funktion</b>	3 = 3/2-Wege, NC
<b>Anschlüsse</b>	0 = Grundplatte ISO 15218
<b>Nennweite</b>	1 = Ø 0.8 mm
<b>Werkstoffe</b>	P = Körper PBT, Dichtungen FKM - NBR
<b>Elektrische anschlussart</b>	5 = DIN 43650 (9.4 mm)
<b>Spannungen</b>	3 = 24 V DC - 1 W
<b>Befestigung</b>	M = Schrauben für Metall