

2/2-, 3/2-Wegeventile - Serie PN

Produktcode: PN000-301-P57M

Datenblatt Erstellungsdatum: 21.05.26 11:53

Überprüfen Sie das aktualisierte Dokument  [klicken](#)

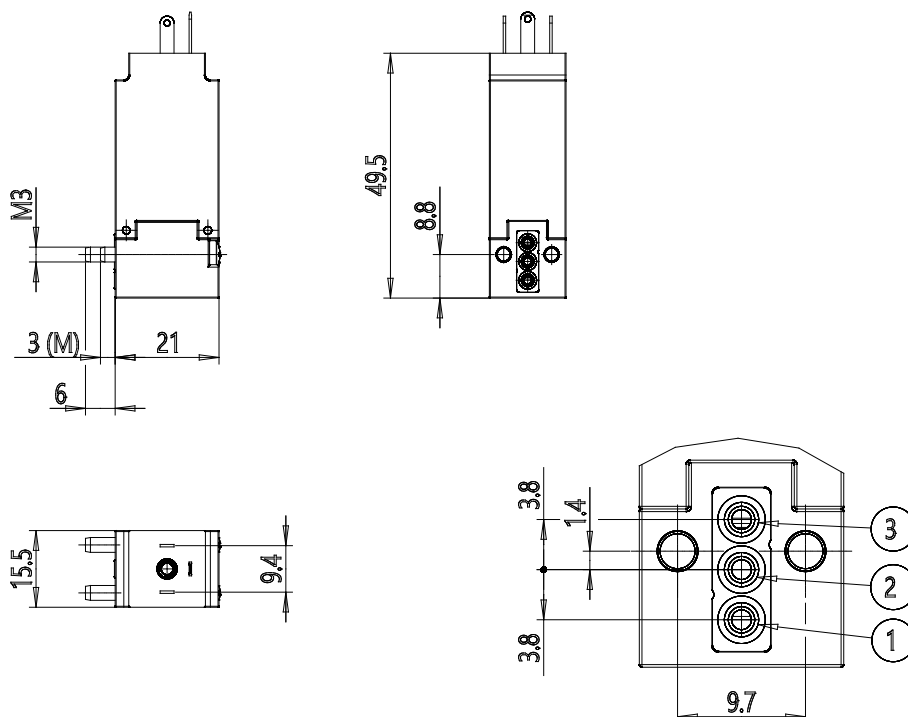


TECHNISCHE DATEN

Serie	PN
Ventilkörper	0 = ohne Unterplatte/Förderer
Anzahl ventile	00 = ohne Unterplatte/Förderer
Funktion	3 = 3/2-Wege, NC
Anschlüsse	0 = Grundplatte ISO 15218
Nennweite	1 = Ø 0.8 mm
Werkstoffe	P = Körper PBT, Dichtungen FKM - NBR
Elektrische anschlussart	5 = DIN 43650 (9.4 mm)
Spannungen	7 = 205 V DC - 1.7 W
Befestigung	M = Schrauben für Metall

2/2-, 3/2-Wegeventile - Serie PN

Produktcode: PN000-301-P57M



MAßE

Serie	PN
Ventilkörper	0 = ohne Unterplatte/Förderer
Anzahl ventile	00 = ohne Unterplatte/Förderer
Funktion	3 = 3/2-Wege, NC
Anschlüsse	0 = Grundplatte ISO 15218
Nennweite	1 = Ø 0.8 mm
Werkstoffe	P = Körper PBT, Dichtungen FKM - NBR
Elektrische anschlussart	5 = DIN 43650 (9.4 mm)
Spannungen	7 = 205 V DC - 1.7 W
Befestigung	M = Schrauben für Metall