

## Präzisionsdruckregler - Serie PR

Produktcode: PR104-M00

Datenblatt Erstellungsdatum: 20.05.26 16:51

Überprüfen Sie das aktualisierte Dokument  [klicken](#)

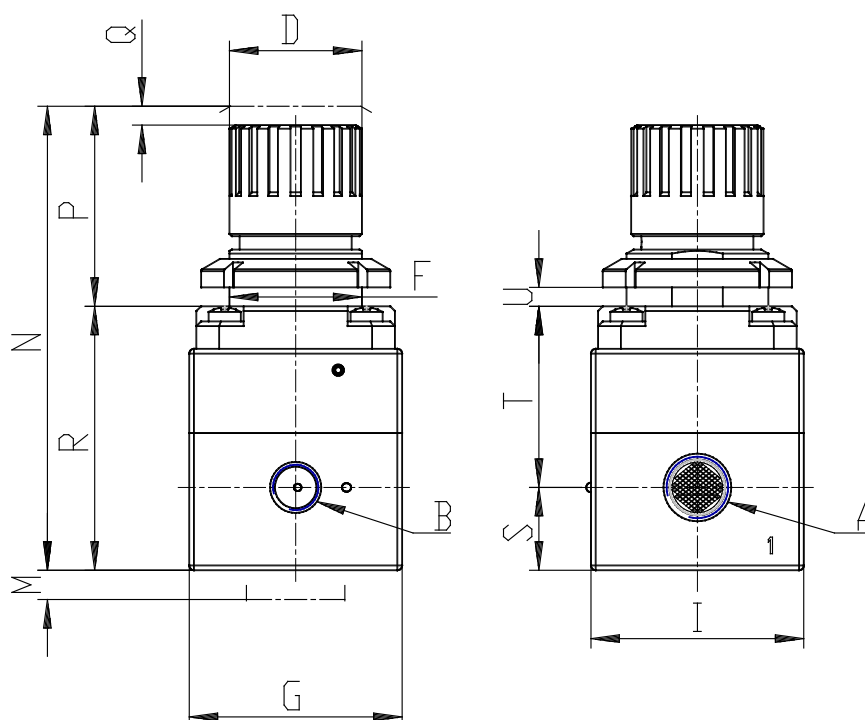


### TECHNISCHE DATEN

<b>Serie</b>	PR
<b>GRÖSSE</b>	1
<b>GEWINDEVERBINDUNGEN</b>	04= G1/4
<b>REGLERART</b>	M = Manuell
<b>BETRIEBSDRUCK</b>	00= 0.05 ÷ 10bar

## Präzisionsdruckregler - Serie PR

Produktcode: PR104-M00



### MAßE

<b>A</b>	G1/4
<b>Gewindelaenge</b>	G1/8
<b>D (mm)</b>	28
<b>F (mm)</b>	30
<b>G (mm)</b>	45
<b>I (mm)</b>	45
<b>M (mm)</b>	25
<b>N (mm)</b>	96.0
<b>P (mm)</b>	40
<b>Q (mm)</b>	2
<b>R (mm)</b>	56.0
<b>schwer (mm)</b>	17.5
<b>T (mm)</b>	38.5
<b>U</b>	0 - 6
<b>Gewicht (kg)</b>	0,35