

Präzisionsdruckregler - Serie PR

Produktcode: PR104-M04

Datenblatt Erstellungsdatum: 20.05.26 16:51

Überprüfen Sie das aktualisierte Dokument  [klicken](#)

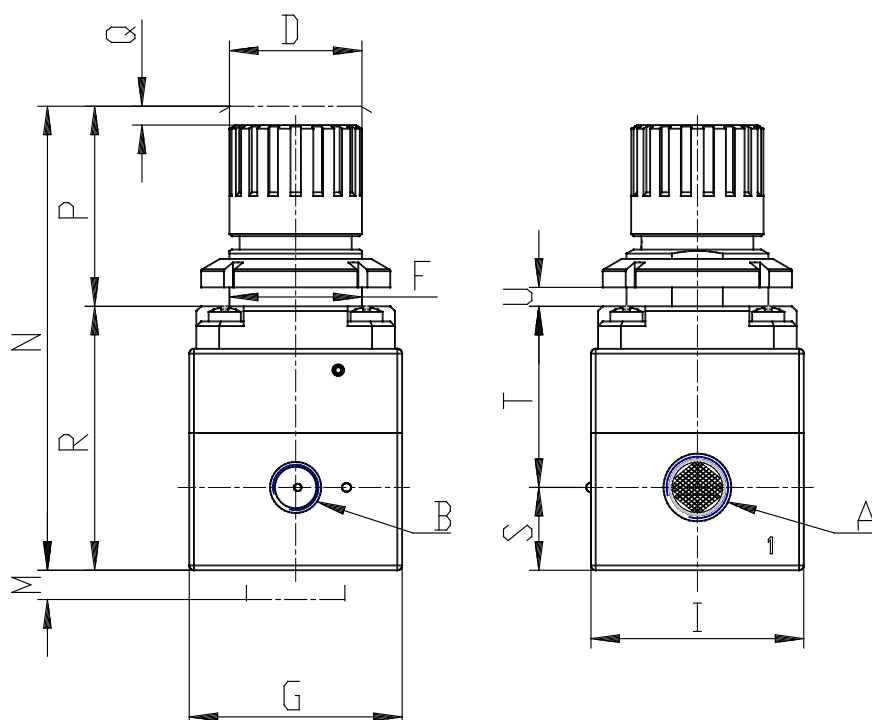


TECHNISCHE DATEN

Serie	PR
GRÖSSE	1
GEWINDEVERBINDUNGEN	04= G1/4
REGLERART	M = Manuell
BETRIEBSDRUCK	04= 0.05 ÷ 4bar

Präzisionsdruckregler - Serie PR

Produktcode: PR104-M04



MAßE

A	G1/4
Gewindelaenge	G1/8
D (mm)	28
F (mm)	30
G (mm)	45
I (mm)	45
M (mm)	25
N (mm)	96.0
P (mm)	40
Q (mm)	2
R (mm)	56.0
schwer (mm)	17.5
T (mm)	38.5
U	0 - 6
Gewicht (kg)	0,35