

## Portal-Verbindungswelle, Parallelantrieb - Mod. PS

Produktcode: PS-5E-50-0300

Datenblatt Erstellungsdatum: 21.05.26 12:08

Überprüfen Sie das aktualisierte Dokument [klicken](#)

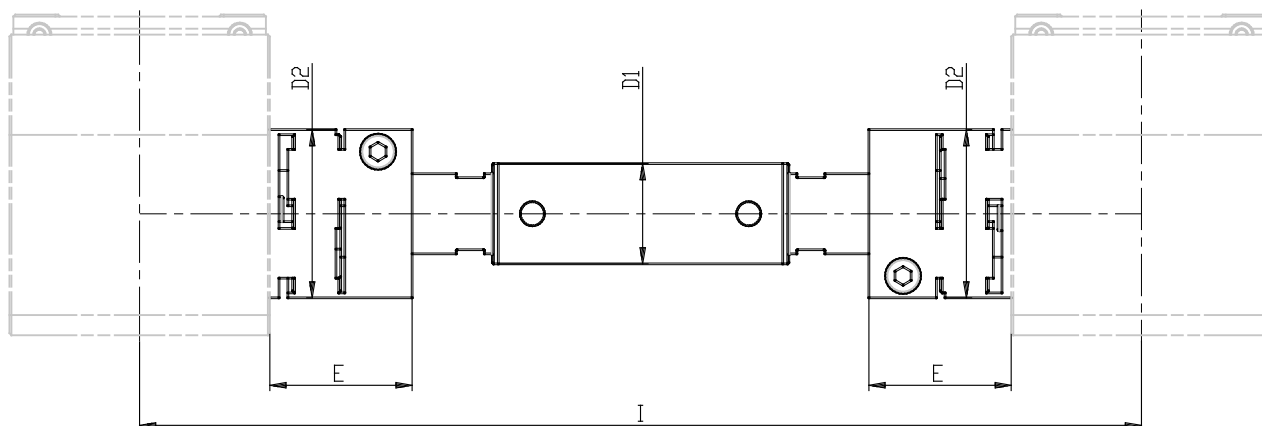


### TECHNISCHE DATEN

|       |          |
|-------|----------|
| Mod.  | PS-5E-50 |
| Größe | 50       |

## Portal-Verbindungswelle, Parallelantrieb - Mod. PS

Produktcode: PS-5E-50-0300



### MAßE

|         |      |
|---------|------|
| I (mm)  | 300  |
| D1 (mm) | 16   |
| D2 (mm) | 32   |
| E (mm)  | 26.0 |