

Portal-Verbindungswelle, Parallelantrieb - Mod. PS

Produktcode: PS-5E-50-0390

Datenblatt Erstellungsdatum: 21.05.26 12:08

Überprüfen Sie das aktualisierte Dokument  [klicken](#)

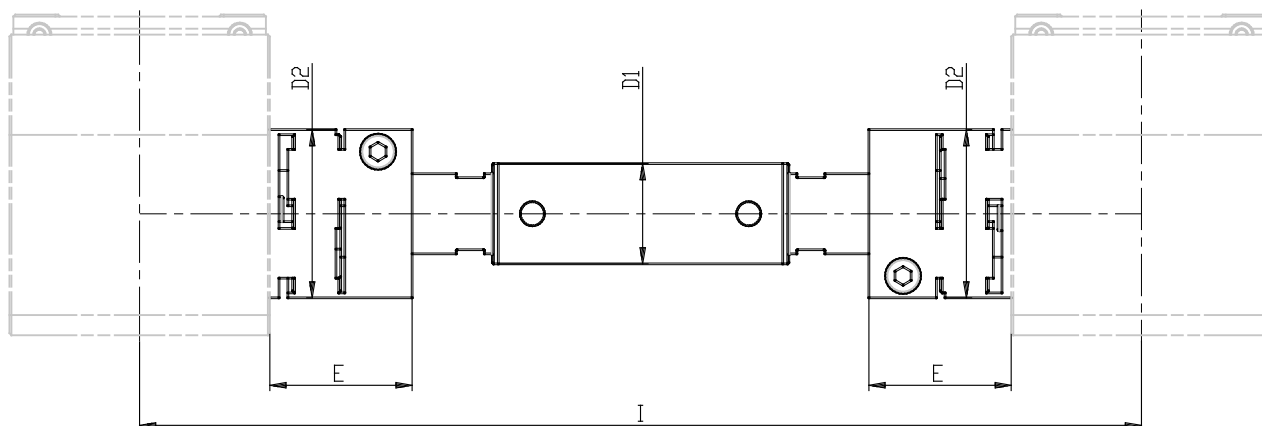


TECHNISCHE DATEN

Mod.	PS-5E-50
Größe	50

Portal-Verbindungswelle, Parallelantrieb - Mod. PS

Produktcode: PS-5E-50-0390



MAßE

I (mm)	390
D1 (mm)	16
D2 (mm)	32
E (mm)	26.0